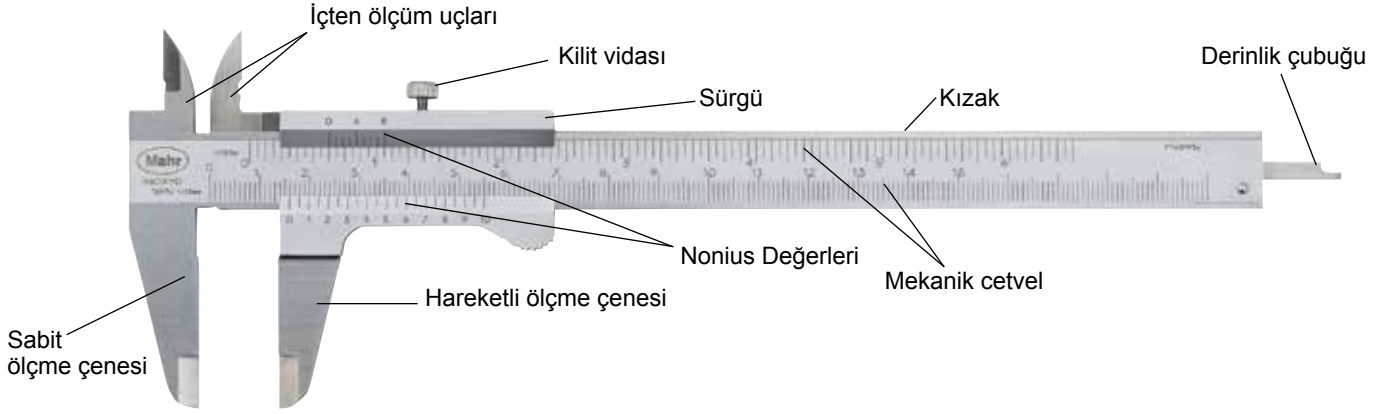


MarCal. Kumpaslar

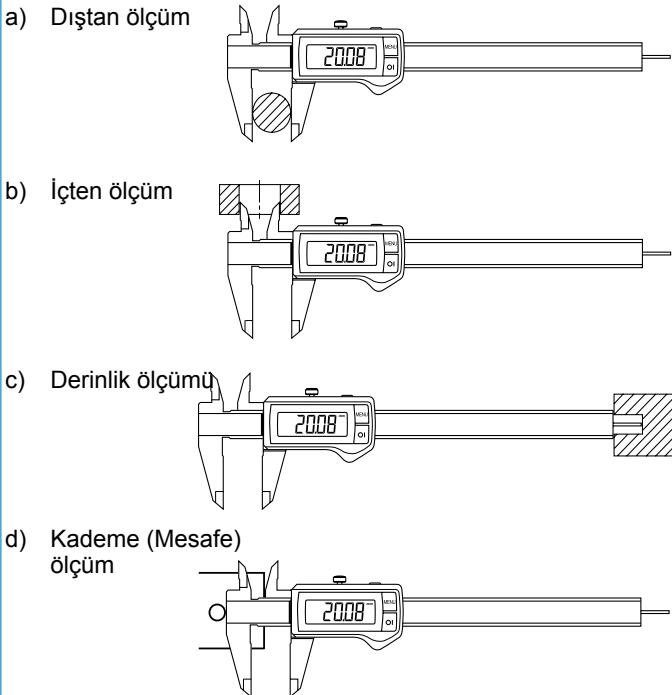
GENEL BİLGİLER

MarCal - Tasarım Özellikleri



MarCal - Ölçüm türleri

16 EWRi, 16 U, 16 FN ve benzeri gibi 16 serisi kumpaslar 4 farklı ölçüm için kullanılabilir:



DIN 862'ye göre G hata sınırları

Ölçme uzunluğu	µm olarak G hata sınırları		
	Skala Değerleri ve/veya Vernier Cetveli	Çözünürlük Değerleri	
/	0,1 ve 0,05	0,02	0,01
50	50	20	20
100			
200			
300	60	30	30
400			
500			
600			
700	90	40	40
800			
900			
1000	120	50	—
1200			
1400	160	60	—
1600			
1800			
2000			

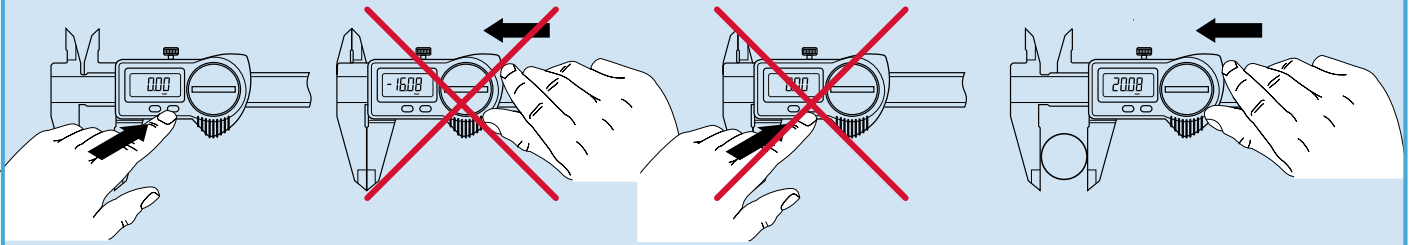
MarCal - Yenilikçi Referans Sistemi

Yalnızca bir kez sıfır ayarı yapın

Yenilikçi Referans Sistemi, **REFERENCE** logosu bulunan tüm Mahr dijital kumpaslarda bulunur. Sıfır konumunun yalnızca bir kez ayarlanması gereklidir: sıfır ayarı yapıldıktan sonra sıfır konumu, daha sonra yapılacak ölçümler için kaydedilir. Böylece kumpas, açıldıktan veya sürgü hareket ettirildikten hemen sonra ölçüme hazır hale gelir. Klasik kumpaslardaki kumpas açıldığında sıfırlama yapma gereği artık ortadan kalkmıştır.

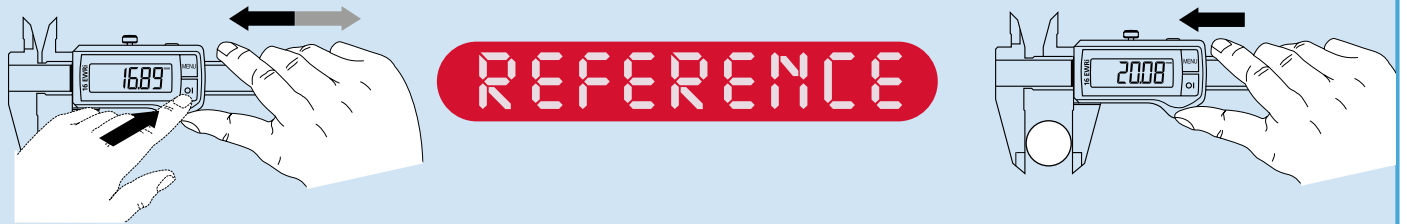
Klasik

- ① AÇIK konuma getir ② Ölçme çenelerini kapat ③ Sıfır ayarı yap ④ Ölçüm sonuçları



REFERENCE - Sistem

- ① AÇIK konuma getir ② Ölçüm sonuçları



ON tuşuna veya sürgüyü hareket ettirin
basın

IP koruma sınıfları

İlk basamak, IEC 60529'a göre koruma derecesidir

Partikül, kontaminasyon ve toza karşı koruma

0	Korunma yok
1	Partiküller > 50,0 mm
2	Partiküller > 12,5 mm
3	Partiküller > 2,5 mm
4	Partiküller > 1,0 mm
5	Toza karşı korumalı
6	Toz geçirmez

İkinci basamak, IEC 60529'a göre koruma derecesidir (yaklaşık)

Islak koşullara karşı koruma (sınırlar)

0	Korunma yok
1	Düşen su damlacıkları - dikey
2	Düşen su damlacıkları - yatık < 15°
3	Püsküren su < 60°
4	Her yönden sıçrayan su
5	Her yönden püsküren su
6	Güçlü bir şekilde püsküren su
7	Geçici olarak suda kalma
8	Uzun süreli suda kalma



Örnek:
IP67, ürünün "Toz geçirmez" olduğu ve "Geçici olarak suya batma" durumlarına karşı korunduğu anlamına gelir.

MarCal. YENİ NESİL

ENTEĞRE KABLOSUZ VERİ AKTARIMLI, SUYA DAYANIKLI VE REFERANS SİSTEMLİ DİJİTAL KUMPASLAR

Referans Kilit Fonksiyonu Sayesinde Güvenlik

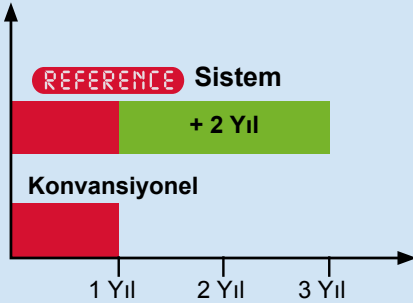
- Sıfırlama güvenliği
- Operasyonel hata mümkün değildir

MarCal 16 EWRi dijital kumpas kilit fonksiyonuna sahiptir. Bu kilit anahtarı sayesinde sıfırlama ve operasyon hataları engellenir.



Pil Ömrü 3 Yıl

Yeni Referans sistemi, kumpas standby modunda iken ekstra güç tasarrufu sağlar; neredeyse hiç güç ihtiyacı olmaz ve böylece **3 yıla kadar pil kullanım ömrüne sahip olur***.



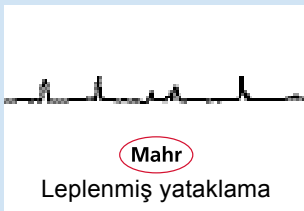
* Entegre kablosuz sistem aktif değilken

Leplenmiş Yataklama Yüzeyleri Süper Kalite

MarCal kumpasların leplenmiş yataklama yüzeyleri, sürgünün dengeli ve hassas bir şekilde hareket etmesini sağlar.



Kılavuz yüzeyi



MarConnect Kablosuz Veri Aktarımı



Data kablosu fiyatına kablosuz veri aktarımı. Entegre kablosuz veri aktarımı ile, data kablosu fiyatına yeni kablosuz veri aktarım sistemine sahip olursunuz. Veri aktarımı şimdi daha kolay. Ölçülen verilerin kablo bağlantısı gerektirmeden kolayca Microsoft Office Excel yada herhangi bir Windows programına aktarımı.

Güvenli Data Aktarımı

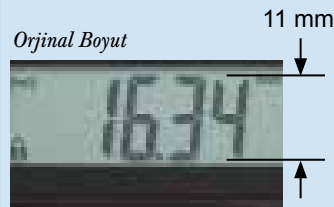


Entegre kablosuz aktarım özelliğinde, verilerin aktarılıp aktarılmadığı kumpasın dijital göstergesinde görülür. Böylece aktarımın yapıp yapılamadığı kontrol edilir.



Ergonomik Tasarım

Parmak kaymasını engelleyen ergonomik destek tasarımı ile MarCal 16 EWRi güvenli ölçüm sonuçları sağlar.



11 mm karakter yüksekliği olan, yüksek kontrastlı ekran; ölçüm sonuçlarının kolay ve hatasız okunmasını sağlar.



Toz, Soğutucu ve Yağlara Karşı Mükemmel Koruma



Toz ve suya karşı en üst seviyede korumaya sahip MarCal 16 EWRi Referans dijital kumpaslar en zor çalışma koşullarında dahi kesin ve güvenli sonuçlar elde edilmesini sağlar.

İlk kod	IP	Uluslararası koruma
İlk karakter	6	Toz
İkinci karakter	7	Geçici suya batırmalara karşı koruma



MarCal 16 EWRi Dijital Kumpas



REFERENCE

Özellikler

İşlevler:

AÇMA/KAPAMA
SIFIRLA (Göstergeyi sıfıra ayarlama)
mm/inç
ÖN AYAR (sayısal değer girmek için)
Referans-Kilitte/Kilidi Aç
Hold
DATA
Otomatik AÇMA/KAPAMA

- Entegre kablosuz veri aktarımı
- Referans sistemi sayesinde hızlı ölçüm
- Toz, soğutucu ve yağlara karşı çok üstün direnç, IP67 koruma sınıfı
- Sürgüye entegre toz silici
- 3 yıla kadar pil kullanım ömrü
- Maksimum ölçüm hızı 2,5 m/s (100"/s)

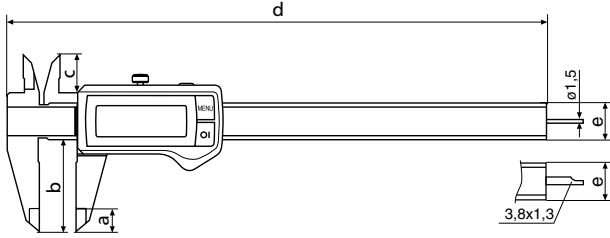
- 11 mm büyük karakterlere sahip yüksek kontrastlı LCD-Sıvı Kristal Gösterge
- Leplenmiş yataklama
- Sürgü ve kızak malzemesi sertleştirilmiş paslanmaz çelik
- İçten ölçüm uçları
- Kademeli ölçüm işlevi
- Kilit vidası

- Standart aksesuarları: çanta, pil, ve kullanma yönergeleri

Teknik Veriler

Ölçüm aralığı		Çözünürlük Değerleri mm/inç	G Hata sınırı/		Derinlik çubuğu		Ayar tekerlegi	Sipariş no.
mm	(inç)		mm	DIN 862				
150	(6")	0.01/ .0005"	0.03	●	●			4103400
150	(6")	0.01/ .0005"	0.03	●	●		●	4103401
150	(6")	0.01/ .0005"	0.03	●		●		4103402
150	(6")	0.01/ .0005"	0.03	●		●	●	4103403
200	(8")	0.01/ .0005"	0.03	●		●		4103404
200	(8")	0.01/ .0005"	0.03	●		●	●	4103405
300	(12")	0.01/ .0005"	0.04					4103406
300	(12")	0.01/ .0005"	0.04				●	4103407

Teknik Veriler



Boyutlar

mm	a	b	c	d	e
150	10	40	16	235	16 x 3
200	10	50	19	285	16 x 3.5
300	14	64	19	388	16 x 4

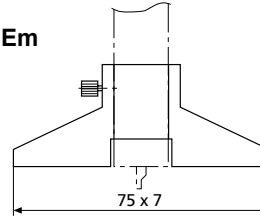
Aksesuarlar

Sipariş no.

Derinlik dayaması	16 Em	4102020
CR 2032 Tipi 3V PİL		4102520
i-stick kablosuz alıcı MarCom standart yazılımı içerir		4102220
MarCom Profesyonel 4.0 Yazılımı		4102552
MarCom Standart 3.1 Yazılımı		4102551

Veri İşleme Aksesuarları için bkz. Bölüm 11

16 Em



MarCal 16 EWR Dijital Kumpas



Özellikler

İşlevler:

AÇMA/KAPAMA
SIFIRLA (Göstergeyi sıfıra ayarlama)
mm/inç
Referans-Kilit/Kilidi Aç
Otomatik AÇMA/KAPAMA

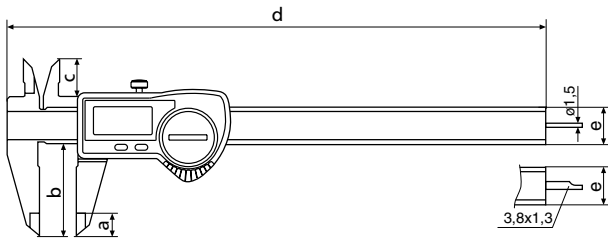
- Referans sistemi sayesinde hızlı ölçüm
- Toz, soğutucu ve yağlara karşı çok üstün direnç, IP67 koruma sınıfı
- Sürgüye entegre toz silici
- 3 yıla kadar pil kullanım ömrü
- Maksimum ölçüm hızı

- Max ölçüm hızı 2,5 m/s (100"/s)
- 8,5 mm büyük karakterlere sahip yüksek kontrastlı LCD-Sıvı Kristal Gösterge
- Leplenmiş yataklama
- Sürgü ve kızak malzemesi sertleştirilmiş paslanmaz çelik

- İçten ölçüm uçları
- Kademeli ölçüm işlevi
- Kilit vidası
- Standart aksesuarları: çanta, pil, ve kullanma yönergeleri

Teknik Veriler

Ölçüm aralığı		Çözünürlük Değerleri	G Hata sınırı/	Derinlik çubuğu		Ayar tekerlegi	Sipariş no.
mm	(inç)	mm / inç	mm				
150	(6")	0.01/ .0005"	0.03	•	•		4103060
150	(6")	0.01/ .0005"	0.03		•		4103062
150	(6")	0.01/ .0005"	0.03	•		•	4103061
150	(6")	0.01/ .0005"	0.03		•	•	4103063



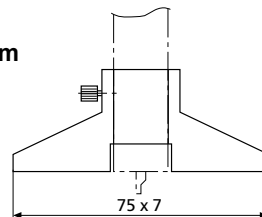
Boyutlar

mm	a	b	c	d	e
150	10	40	16	235	16 x 3
200	10	50	19	285	16 x 3.5
300	14	64	19	388	16 x 4

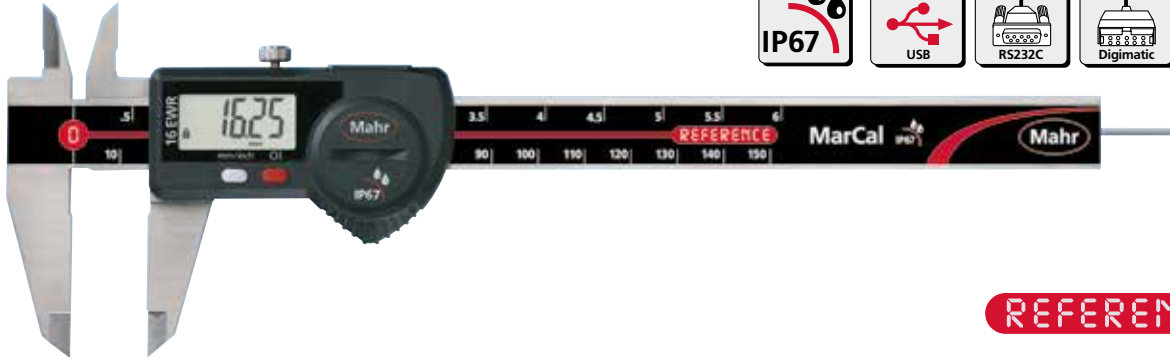
Aksesuarlar

	Sipariş no.
Derinlik dayaması	16 Em 4102020
CR 2032 Tipi 3V Pil	4102520

16 Em



MarCal 16 EWR Dijital Kumpas veri çıkışlı



Özellikler

İşlevler:

AÇMA/KAPAMA
SIFIRLA (Göstergeyi sıfıra ayarlama)
mm/inç
Referans-Kilit/Kilidi Aç
VERİ (Bağlantı kablosu üzerinden veri aktarımı)
Otomatik AÇMA/KAPAMA

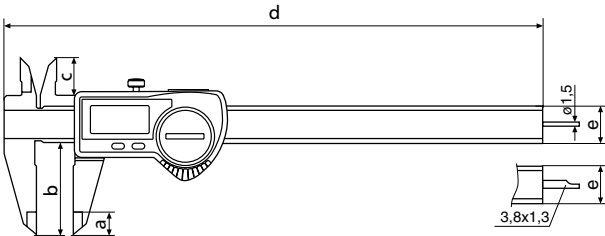
- Referans sistemi sayesinde hızlı ölçüm
- Toz, soğutucu ve yağlara karşı çok üstün direnç, IP67 koruma sınıfı
- MarConnect veri çıkışı için şu alternatiflerden birini seçiniz: USB, OPTO RS232C veya Digimatic

- Sürgüye entegre toz silici
- 3 yıla kadar pil kullanım ömrü
- Maksimum ölçüm hızı 2,5 m/s (100"/s)
- 8,5 mm büyük karakterlere sahip yüksek kontrastlı LCD-Sıvı Kristal Gösterge
- Leplenmiş yataklama

- Sürgü ve kızak malzemesi sertleştirilmiş paslanmaz çelik
- İçten ölçüm uçları
- Kademeli ölçüm işlevi
- Kilit vidası
- Standart aksesuarları: çanta, pil, ve kullanma yönergeleri

Teknik Veriler

Ölçüm aralığı		Çözünürlük Değerleri		G Hata sınırı/		Derinlik çubuğu		Ayar tekerlegi	Sipariş no.
mm	(inç)	mm	/ inç	mm	DIN 862				
150	(6")	0.01	/ .0005"	0.03	●	●			4103064
150	(6")	0.01	/ .0005"	0.03	●		●		4103066
200	(8")	0.01	/ .0005"	0.03	●		●		4103068
300	(12")	0.01	/ .0005"	0.04					4103070
150	(6")	0.01	/ .0005"	0.03	●	●		●	4103065
150	(6")	0.01	/ .0005"	0.03	●		●	●	4103067
200	(8")	0.01	/ .0005"	0.03	●		●	●	4103069
300	(12")	0.01	/ .0005"	0.04				●	4103071



Boyutlar

mm	a	b	c	d	e
150	10	40	16	235	16 x 3
200	10	50	19	285	16 x 3.5
300	14	64	19	388	16 x 4

Aksesuarlar

	Sipariş no.
Derinlik dayaması	16 Em 4102020
CR 2032 Tipi 3V Pil	4102520
USB Veri bağlantı kablosu (2 m)	16 EXu 4102357
Veri Bağlantı Kablosu Opto RS232C 9 pimli, SUB-D girişi(2m)	16 EXr 4102410
Digimatic Veri Bağlantı kablosu (2m) Düz tapa 10 pimli	16 EWd 4102915

Veri İşleme Aksesuarları için bkz. Bölüm 11

MarCal 16 EWR-C Dijital Kumpas Seramik dıştan ölçüm yüzeyleri**Özellikler****İşlevler:**

AÇMA/KAPAMA
SIFIRLA (Göstergeyi sıfıra ayarlama)
mm/inç
Referans-Kilit/Kilidi Aç
DATA (Veri transferi bağlantı kablosu ile)
Otomatik AÇMA/KAPAMA

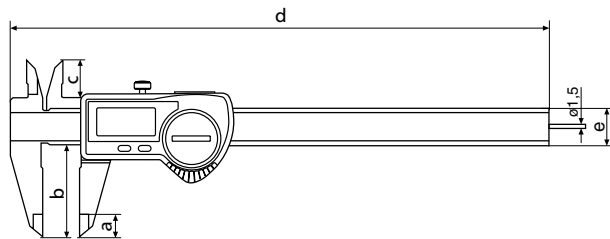
- Referans sistemi sayesinde hızlı ölçüm
- Toz, soğutucu ve yağlara karşı çok üstün direnç, IP67 koruma sınıfı
- MarConnect veri çıkışı için şu alternatiflerden birini seçiniz: USB, OPTO RS232C veya Digimatic
- Sürgüye entegre toz silici
- 3 yıla kadar pil kullanım ömrü

- Max ölçme hızı 2.5 m/s (100"/s)
- 8,5 mm büyük karakterlere sahip yüksek kontrastlı LCD-Sıvı Kristal Gösterge
- Leplenmiş yataklama
- Sürgü ve kızak malzemesi sertleştirilmiş paslanmaz çelik

- İçten ölçüm uçları
- Kademeli ölçüm işlevi
- Kilit vidası
- Standart aksesuarları: çanta, pil, ve kullanma yönergeleri

Teknik Veriler

Ölçüm aralığı		Çözünürlük Değerleri		G Hata sınırı		Sipariş no.
mm	(inç)	mm	inç	mm	inç	
150	(6")	0.01	/.0005"	0.03	/.001"	4103072

**Boyutlar**

mm	a	b	c	d	e
150	10	40	16	235	16 x 3

Aksesuarlar

	Sipariş no.
Derinlik dayaması	16 Em 4102020
CR 2032 Tipi 3V Pil	4102520
USB Veri bağlantı kablosu (2 m)	16 EXu 4102357
Veri Bağlantı Kablosu Opto RS232C 9 pimli, SUB-D girişi(2m)	16 EXr 4102410
Digimatic Veri Bağlantı kablosu (2m) Düz tapa 10 pimli	16 EWd 4102915

Veri İşleme Aksesuarları için bkz. Bölüm 11

MarCal 16 EWR-H Dijital Kumpas Karbit dıştan ölçme yüzeyleri**Özellikler****İşlevler:**

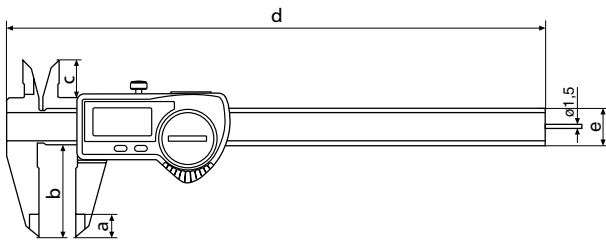
AÇMA/KAPAMA
SIFIRLA (Gösteregyi sıfıra ayarlama)
mm/inç
Referans-Kilit/Kilidi Aç
DATA (Veri transferi bağlantı kablosu ile)
Otomatik AÇMA/KAPAMA

- Referans sistemi sayesinde hızlı ölçüm
- Toz, soğutucu ve yağlara karşı çok üstün direnç, IP67 koruma sınıfı
- MarConnect veri çıkışı için şu alternatiflerden birini seçiniz: USB, OPTO RS232C veya Digimatic
- Sürgüye entegre toz silici
- 3 yıla kadar pil kullanım ömrü
- Max ölçme hızı 2.5 m/s (100"/s)
- 8,5 mm büyük karakterlere sahip yüksek kontrastlı LCD-Sıvı Kristal Gösterge
- Leplenmiş yataklama
- Sürgü ve kızak malzemesi sertleştirilmiş paslanmaz çelik

- İçten ölçüm uçları
- Kademeli ölçüm işlevi
- Kilit vidası
- Standart aksesuarları: çanta, pil, ve kullanma yönergeleri

Teknik Veriler

Ölçüm aralığı		Çözünürlük Değerleri		G Hata sınırı		Sipariş no.
mm	(inç)	mm	inç	mm	inç	
150	(6")	0.01	/.0005"	0.03	/.001"	4103073

**Boyutlar**

mm	a	b	c	d	e
150	10	40	16	235	16 x 3

Aksesuarlar

		Sipariş no.
Derinlik dayaması	16 Em	4102020
CR 2032 Tipi 3V Pili		4102520
USB Veri bağlantı kablosu (2 m)	16 EXu	4102357
Veri Bağlantı Kablosu Opto RS232C 9 pimli, SUB-D girişi(2m)	16 EXr	4102410
Digimatic Veri Bağlantı kablosu (2m) Düz tapa 10 pimli	16 EWd	4102915

Veri İşleme Aksesuarları için bkz. Bölüm 11

MarCal 16 ER Dijital Kumpas

DIN
862

REFERENCE

Özellikler

İşlevler:

AÇMA/KAPAMA
SIFIRLA (Göstergeyi sıfıra ayarlama)
mm/inç
Referans-Kilit/Kilidi Aç
Otomatik AÇMA/KAPAMA

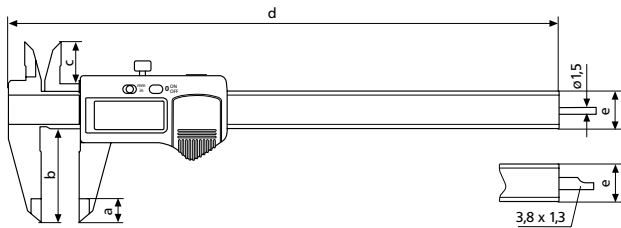
- Referans sistemi sayesinde hızlı ölçüm
- Sürgüye entegre toz silici
- 3 yıla kadar pil kullanım ömrü
- Maksimum ölçüm hızı 2,5 m/s (100"/s)

- 11 mm büyük karakterlere sahip yüksek kontrastlı LCD-Sıvı Kristal Gösterge
- Leplenmiş yataklama
- Sürgü ve kızak malzemesi sertleştirilmiş paslanmaz çelik
- İçten ölçüm uçları

- Kademeli ölçüm işlevi
- Kilit vidası
- Standart aksesuarları: çanta, pil, ve kullanma yönergeleri

Teknik Veriler

Ölçüm aralığı		Çözünürlük Değerleri	G Hata sınırı/	Derinlik çubuğu		Ayar tekerlegi	Sipariş no.
mm	(inç)	mm / inç	mm				
150	(6")	0.01/ .0005"	0.03	•			4103010
150	(6")	0.01/ .0005"	0.03	•		•	4103011
150	(6")	0.01/ .0005"	0.03		•		4103012
150	(6")	0.01/ .0005"	0.03		•	•	4103013



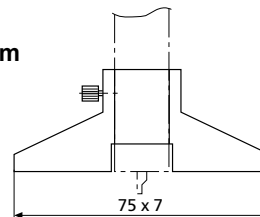
Boyutlar

mm	a	b	c	d	e
150	10	40	16	235	16 x 3
200	10	50	19	285	16 x 3.5
300	14	64	19	388	16 x 4

Aksesuarlar

	Sipariş no.
Derinlik dayaması	16 Em 4102020
CR 2032 Tipi 3V Pil	4102520

16 Em



MarCal 16 ER Dijital Kumpas veri çıkışlı**REFERENCE****Özellikler****İşlevler:**

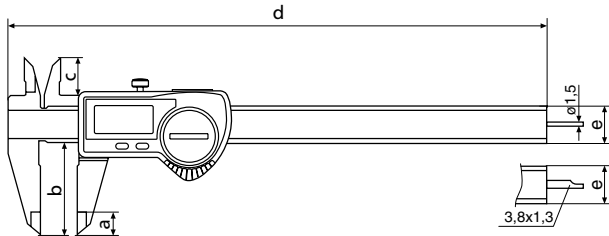
AÇMA/KAPAMA
SIFIRLA (Göstergeyi sıfıra ayarlama)
mm/inç
Referans-Kilit/Kilidi Aç
DATA (Veri transferi bağlantı kablosu ile)
Otomatik AÇMA/KAPAMA

- Referans sistemi sayesinde hızlı ölçüm
- MarConnect veri çıkışı için şu alternatiflerden birini seçiniz: USB, OPTO RS232C veya Digimatic
- Sürgüye entegre toz silici
- 3 yıla kadar pil kullanım ömrü
- Maksimum ölçüm hızı 2,5 m/s (100"/s)
- 11 mm büyük karakterlere sahip yüksek kontrastlı LCD-Sıvı Kristal Gösterge
- Leplenmiş yataklama
- Sürgü ve kızak malzemesi sertleştirilmiş paslanmaz çelik

- İçten ölçüm uçları
- Kademeli ölçüm işlevi
- Kilit vidası
- Standart aksesuarları: çanta, pil, ve kullanma yönergeleri

Teknik Veriler

Ölçüm aralığı		Çözünürlük Değerleri		G Hata sınırı		DIN 862	Derinlik çubuğu		Ayar tekerlegi	Sipariş no.
mm	(inç)	mm	/ inç	mm	/ inç					
150	(1")	0.01	/ .0005"	0.03	/ .001"		●			4103014
150	(1")	0.01	/ .0005"	0.03	/ .001"		●		●	4103015
200	(8")	0.01	/ .0005"	0.03	/ .001"			●		4103018
300	(12")	0.01	/ .0005"	0.04	/ .0015"					4103020
150	(1")	0.01	/ .0005"	0.03	/ .001"			●		4103016
150	(1")	0.01	/ .0005"	0.03	/ .001"			●	●	4103017
200	(8")	0.01	/ .0005"	0.03	/ .001"			●	●	4103019
300	(12")	0.01	/ .0005"	0.04	/ .0015"				●	4103021

**Boyutlar**

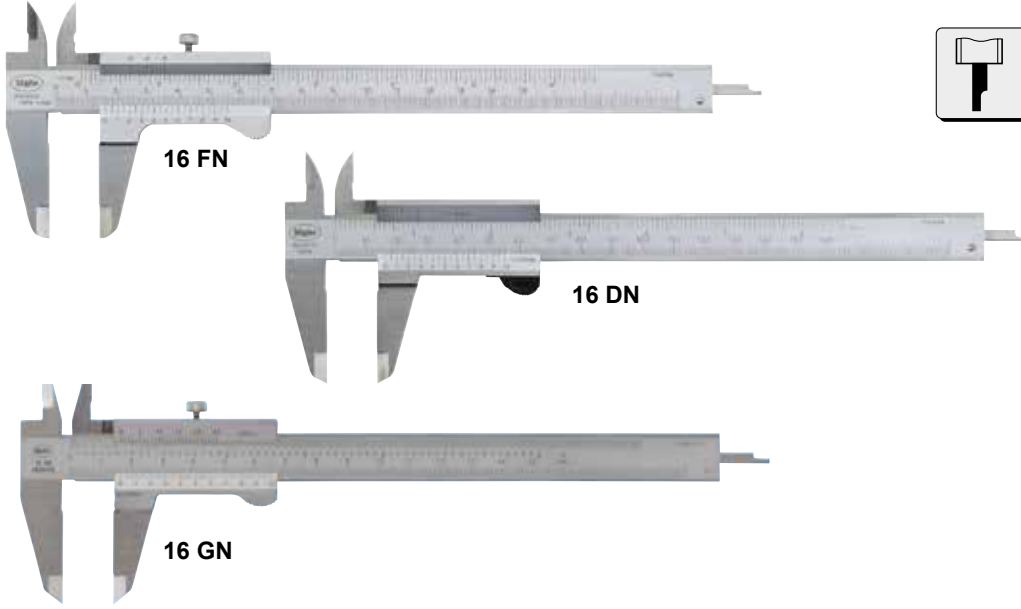
mm	a	b	c	d	e
150	10	40	16	235	16 x 3
200	10	50	19	285	16 x 3.5
300	14	64	19	388	16 x 4

Aksesuarlar

	Sipariş no.
Derinlik dayaması	16 Em
CR 2032 Tipi 3V Pil	4102520
USB Veri bağlantı kablosu (2 m)	16 EXu
Veri Bağlantı Kablosu Opto RS232C	16 EXr
9 pimli, SUB-D girişi(2m)	4102410
Digimatic Veri Bağlantı kablosu (2m)	16 EWd
Düz tapa 10 pimli	4102915

Veri İşleme Aksesuarları için bkz. Bölüm 11

MarCal 16 N, 16 FN, 16 GN, 16 DN Cetveli Vernier kumpaslar



Özellikler

- Parlamaı engellemek için Vernier ve cetvel saten krom kaplanmıřtır
- Sürgü ve kızak malzemesi sertleřtirilmiř paslanmaz çelik
- Cetvelin korunması için yükseltilmiř kılavuz
- İçten ölçüm uçları
- Kademeli ölçüm işlevi
- Derinlik çubuęu
- Kilit vidası veya parmak kıskacı
- Standart aksesuarları: Plastik çanta ve vida dış tablosu

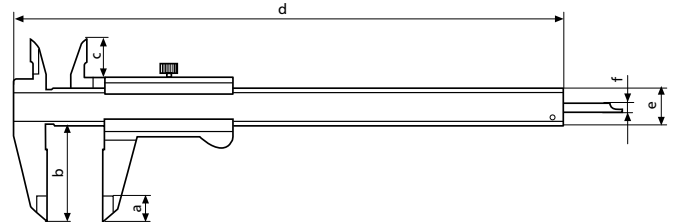
Teknik Veriler

	Ölçüm aralıęı		Nonius Deęerleri		G Hata sınırı		Sipariř no. ince ayarsız	Sipariř no. ince ayarlı	Notlar
	mm	(inç)	üst inç	alt mm	mm	DIN 862			
16 FN	150			0.05	0.05	●	4100420	Kilit vidası yukarıda Kilit vidası yukarıda Parmak kıskacı Kilit vidası ařaęıda	
16 FN	150	(6")	1/128"	0.05	0.05	●	4100400		
16 DN	150	(6")	1/128"	0.05	0.05	●	4100600		
16 N	150	(6")	1/128"	0.05	0.05	●	4100500		
16 GN	150			0.02	0.04		4100650		
16 FN	200			0.05	0.05	●	4100421	Kilit vidası yukarıda	
16 FN	200	(8")	1/128"	0.05	0.05	●	4100401		
16 GN	200			0.02	0.05		4100651		
16 FN	300			0.05	0.05	●	4100422	Kilit vidası yukarıda	
16 FN	300	(12")	1/128"	0.05	0.05	●	4100402		
16 GN	300			0.02	0.05		4100652		

* İnce ayarlı kumpaslarda ölçme aralıęı 20 mm / 1" kısaltılmıřtır

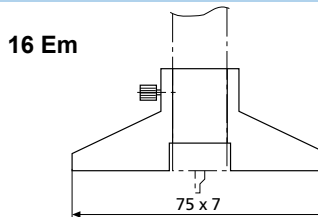
Boyutlar

mm	a	b	c	d	e	f
150	10	40	16	228	16 x 3	3.8
200	14	50	19	290	17 x 3.5	3.8
300	16	64	23	404	20 x 4	4.8

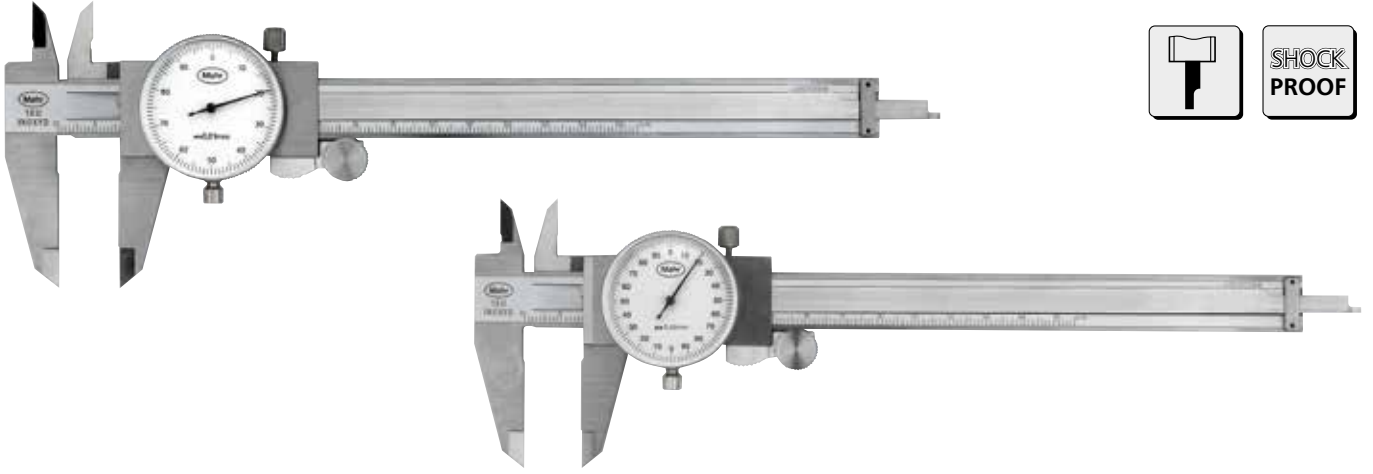


Aksesuarlar

	16 Em	Sipariř no.
Derinlik dayaması		4102020
150 mm'lik kumpas için deri kılıf		4100302



Vernier kumpas MarCal 16 U dairesel cetveli

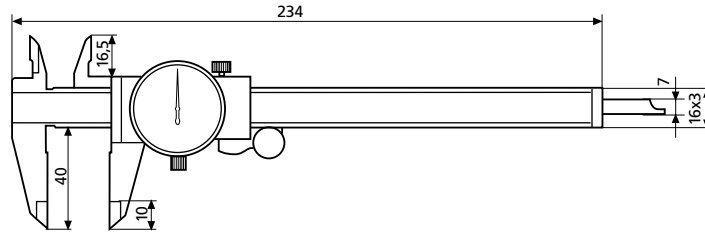


Özellikler

- Geniş, yüksek kontrastlı analog gösterge
- Saten krom kaplama Mekanik cetvel
- Şoka dayanıklı hareket
- Analog gösterge ve kilit vidası ile sıfır ayarı
- Kapalı raf
- Sürgü ve kızağın malzemesi sertleştirilmiş paslanmaz çelik
- İçten ölçüm uçları
- Kademeli ölçüm işlevi
- Kilit vidası
- Derinlik çubuğu
- Standart aksesuarları: Plastik çanta
- İnç modeli siyah kadranla verilmektedir

Teknik Veriler

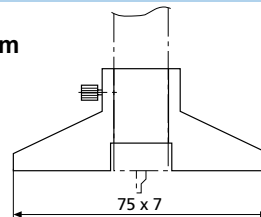
Ölçüm aralığı	Skala Değerleri	Dairesel cetvel çapı	İbre tur değeri	Analog kadran rengi	Hata sınırı G	DIN 862	Sipariş no.
150 mm	0.01 mm	34 mm	1 mm	beyaz	0.03 mm	●	4107005
150 mm	0.02 mm	34 mm	2 mm	beyaz	0.03 mm	●	4107107
6"	.001"	1.3"	.100"	siyah	.0012"		4107900



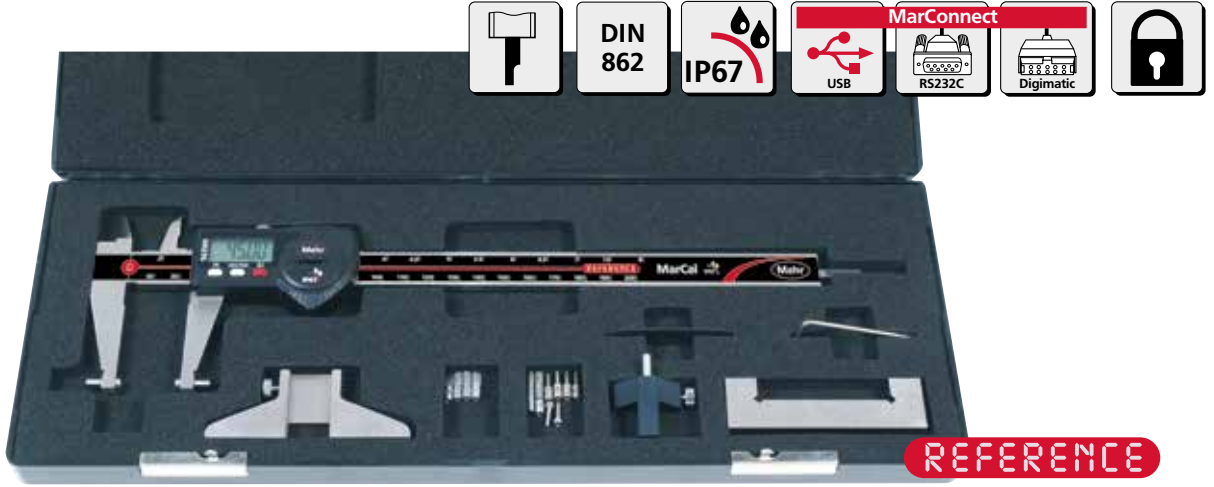
Aksesuarlar

	16 Em	Sipariş no.
Derinlik dayaması		4102020
150 mm'lik kumpas için deri kılıf		4100302

16 Em



Çok Amaçlı Dijital Kumpas MarCal 16 EWR-V set halinde



Uygulamalar

- 16 EWRV, standart kumpas olarak da kullanılabilir (4 tür ölçüm).

Standart aksesuarlarla birlikte kullanıldığında boşluklar, kanallar vs. ölçülebilir.

Ek aksesuarlarla vida dişleri, delikler, çentikler vs. ölçülebilir.

Özellikler

İşlevler:

- AÇMA/KAPAMA
- SIFIRLA (Göstergeyi sıfıra ayarlama)
- mm/inç
- Referans-Kilit/Kilidi Aç
- ÖN AYAR (sayısal değer girmek için)
- VERİ (Bağlantı kablosu üzerinden veri aktarımı)
- Otomatik AÇMA/KAPAMA
- Referans sistemi sayesinde

- hızlı ölçüm
- Toz, soğutucu ve yağlara karşı çok üstün direnç, IP67 koruma sınıfı
- MarConnect veri çıkışı için şu alternatiflerden birini seçiniz: USB, OPTO RS232C veya Digimatic
- Sürgüye entegre toz silici
- 3 yıla kadar pil kullanım ömrü
- Maksimum ölçüm hızı 2,5 m/s (100"/s)
- 8,5 mm büyük karakterlere

- sahip yüksek kontrastlı LCD
- Leplenmiş yataklama
- Sürgü ve kazağın malzemesi sertleştirilmiş paslanmaz çelik
- İçten ölçüm uçları
- Kademeli ölçüm işlevi
- Kilit vidası
- Standart aksesuarları: çanta, pil, ve kullanma yönergeleri

Teknik Veriler

Ölçüm aralığı*		Çözünürlük Değerleri		G Hata sınırı/	Sipariş no.
mm	(inç)	mm	/ inç	mm	
200	(8")	0.01	/ .0005"	0.03	4118807**
200	(8")	0.01	/ .0005"	0.03	4118808***

* Aksesuarlara bağlı olarak ölçme aralığı değişebilir

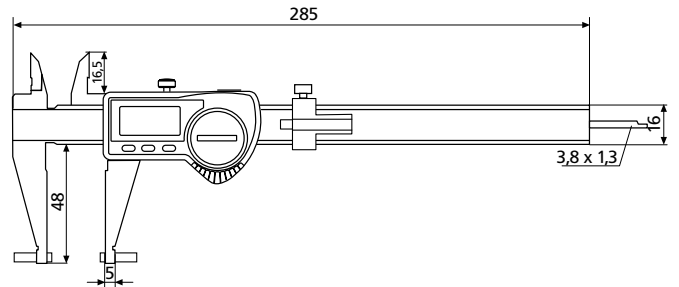
** standart aksesuarlar dahildir

*** standart aksesuarlar hariçtir

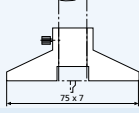
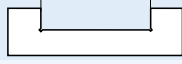
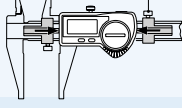
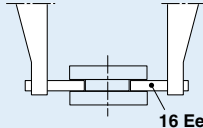
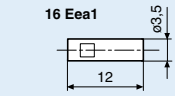
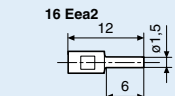
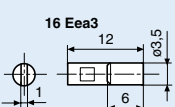
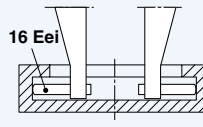
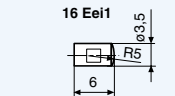
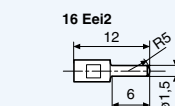
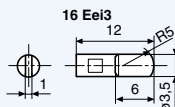
Aksesuarlar

	Sipariş no.
Derinlik dayaması	16 Em 4102020
CR 2032 Tipi 3V Pil	4102520
USB Veri bağlantı kablosu (2 m)	16 EXu 4102357
Veri Bağlantı Kablosu Opto RS232C 9 pimli, SUB-D girişi(2m)	16 EXr 4102410
Digimatic Veri Bağlantı kablosu (2m) Düz tapa 10 pimli	16 EWd 4102915

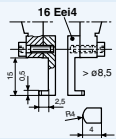
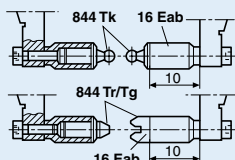
Veri İşleme Aksesuarları için bkz. Bölüm 11



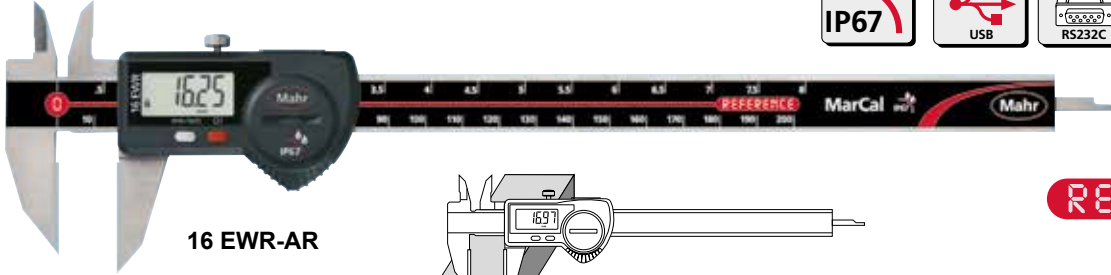
Standart Aksesuarlar sete dahildir

Katalog no.	Açıklama	Sipariş no.	Gereken adet	Notlar		
16 Em	Derinlik dayaması	4102020	1			
16 Eel	İçten ölçüm için Ayar Mastarı	4118817	1	16 Eel 		
16 Ec	Ölçüm Kuvveti Kontrol Cihazı	4118818	1	16 Ec 		
16 Eea 1	Dıştan ölçüm örsleri	4118810	2		16 Eea1 	175 mm'ye kadar çap
16 Eea 2	Dıştan ölçüm örsleri	4118811	2		16 Eea2 	175 mm'ye kadar çap
16 Eea 3	Dıştan ölçüm örsleri	4118812	2		16 Eea3 	175 mm'ye kadar çap
16 Eei 1	İçten ölçüm örsleri	4118813	2		16 Eei1 	27 mm'den başlayan çap
16 Eei 2	İçten ölçüm örsleri	4118814	2		16 Eei2 	39 mm'den başlayan çap
16 Eei 3	İçten ölçüm örsleri	4118815	2		16 Eei3 	39 mm'den başlayan çap
	Vidalar M2 x 8	4879602	2			

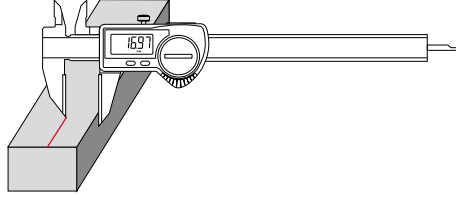
Ek Aksesuarlar

Katalog no.	Açıklama	Sipariş no.	Gereken miktar	Notlar	
16 Eei 4	İçten ölçüm örsleri	4118816	2		8,5 mm'den başlayan çap
16 Eab	844Tg/Tr ve 844 Tk için Montaj Eklentisi	4118819	2		bkz. Sayfa 10-10
844 Tk	Bilyalı Örsler		2		
844 Tg/Tr	Vida Diş Örsleri		1 + 1		bkz. Sayfa 10-12/10-14

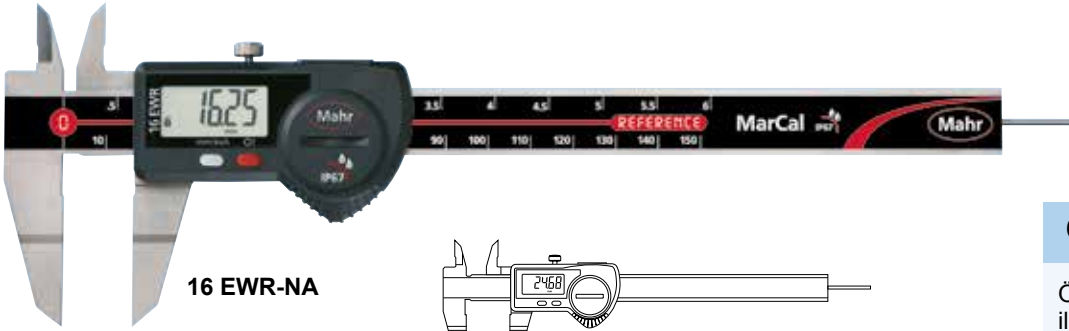
MarCal 16 EWR özel tasarımı Dijital Kumpas



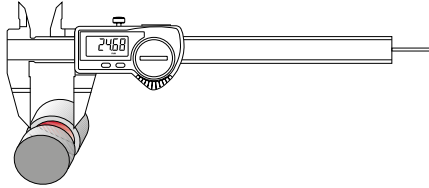
16 EWR-AR



REFERENCE





16 EWR-NA



Özellikler

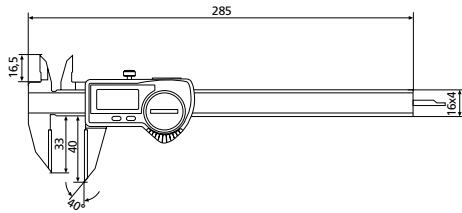
Özellikleri MarCal 16 EWR ile aynıdır, lütfen Sayfa 1-8'ya bakın, ek özellikler Teknik Veriler bölümünde bulunabilir.

Teknik Veriler

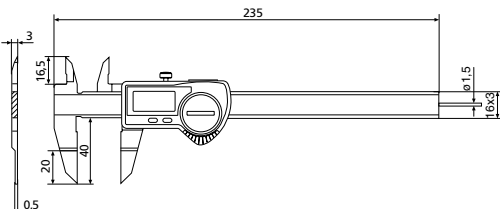
	Ölçüm aralığı	Çözünürlük Değerleri	G Hata sınırı	Derinlik çubuğu	Sipariş no. Tip
	mm (inç)	mm / inç	mm	 	
16 EWR-AR	200 (8")	0.01 / .0005"	0.03	● ●	4103082 Çizme/işaretleme kumpası*
16 EWR-NA	150 (6")	0.01 / .0005"	0.03	● ●	4103074 Kama yatağı kumpası

* Carbide measuring faces

16 EWR-AR



16 EWR-NA

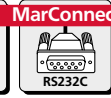
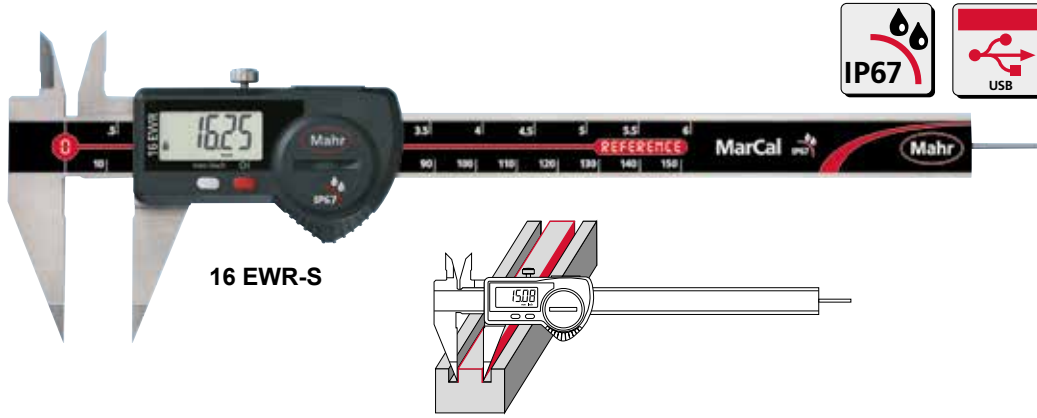


Aksesuarlar

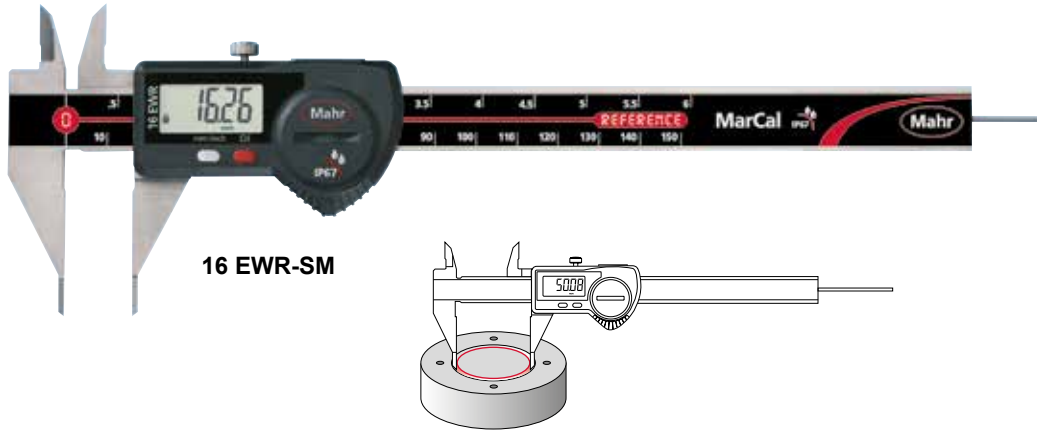
Pil ve veri bağlantı kabloları için bkz. Sayfa 1 - 9

Veri İşleme Aksesuarları için bkz. Bölüm 11

MarCal 16 EWR özel tasarımı Dijital Kumpas



REFERENCE



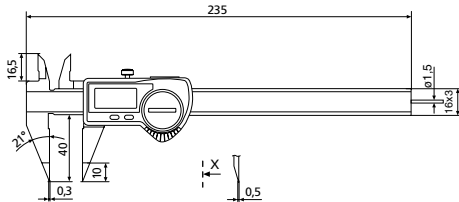
Özellikler

Özellikleri MarCal 16 EWR ile aynıdır, lütfen Sayfa 1-8'ya bakın, ek özellikler Teknik Veriler bölümünde bulunabilir.

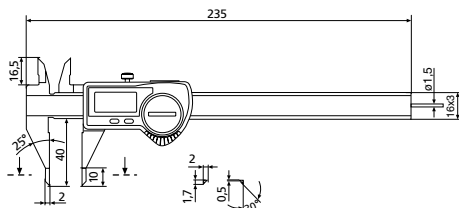
Teknik Veriler

	Ölçüm aralığı		Çözünürlük Değerleri		G Hata sınırı	Derinlik çubuğu	Sipariş no.	Tip
	mm	(inç)	mm	/ inç				
16 EWR-S	150	(6")	0.01	/ .0005"	0.03	●	4103075	Sivri uçlu kumpas
16 EWR-SM	150	(6")	0.01	/ .0005"	0.03	●	4103076	Sivri ölçme çeneli kumpas

16 EWR-S



16 EWR-SM

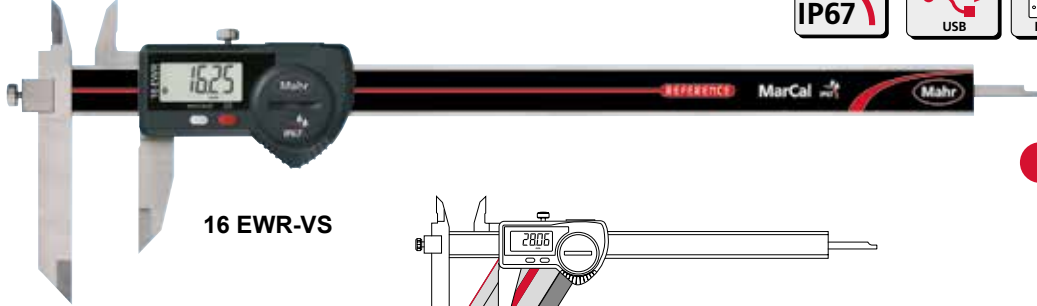


Aksesuarlar

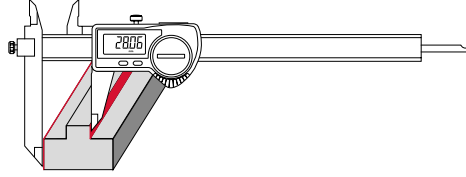
Pil ve veri bağlantı kabloları için bkz. Sayfa 1 - 9

Veri İşleme Aksesuarları için bkz. Bölüm 11

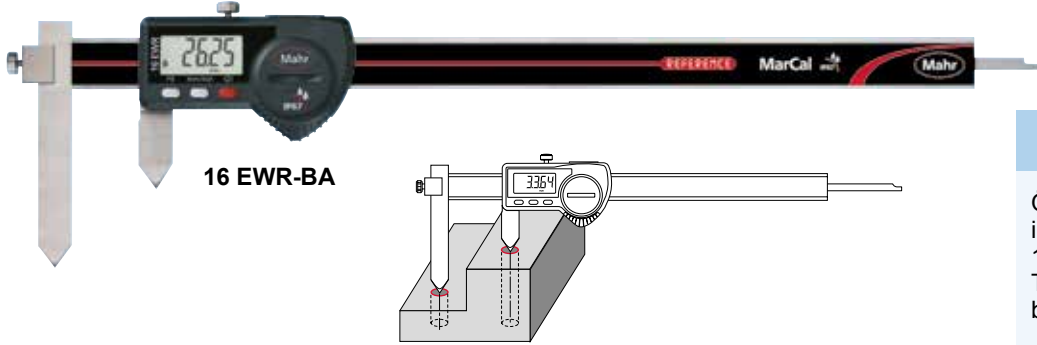
MarCal 16 EWR özel tasarımı Dijital Kumpas



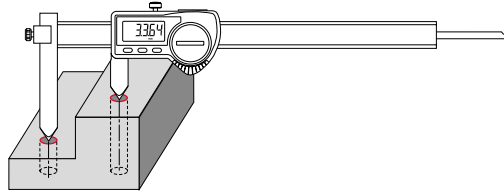
16 EWR-VS



REFERENCE



16 EWR-BA



Özellikler

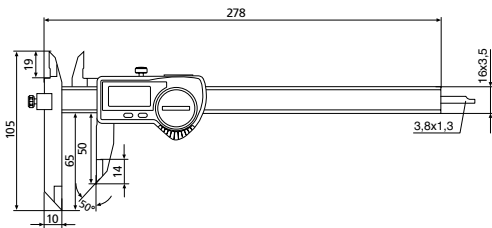
Özellikleri MarCal 16 EWR ile aynıdır, lütfen Sayfa 1-8'ya bakın, ek özellikler Teknik Veriler bölümünde bulunabilir.

Teknik Veriler

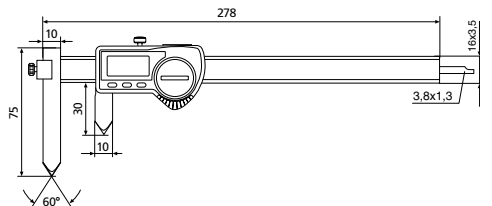
	Ölçüm aralığı		Çözünürlük Değerleri		G Hata sınırı	Derinlik çubuğu	Sipariş no.	Tip
	mm	(inç)	mm	/ inç	mm			
16 EWR-VS	0 - 200	(0 - 8")	0.01	/ .0005"	0.04	●	4103083	Ayarlanabilir ölçme çeneleri
16 EWR-BA	10 - 210	(.4 - 8.3")	0.01	/ .0005"	0.04	●	4103084	Ayarlanabilir ölçme çeneleri*

* delikler arasındaki mesafeyi ölçmek için

16 EWR-VS



16 EWR-BA



Aksesuarlar

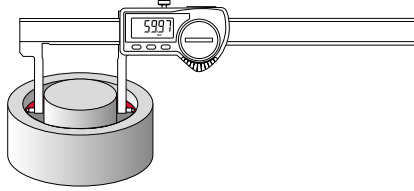
Pil ve veri bağlantı kabloları için bkz. Sayfa 1 - 9

Veri İşleme Aksesuarları için bkz. Bölüm 11

MarCal 16 EWR özel tasarımı Dijital Kumpas



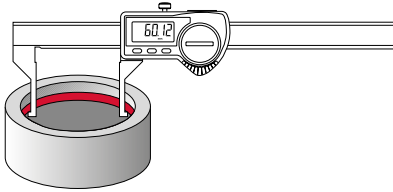
16 EWR-SI



REFERENCE



16 EWR-AI



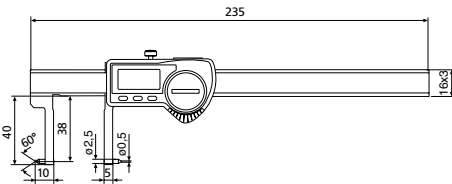
Özellikler

Özellikleri MarCal 16 EWR ile aynıdır, lütfen Sayfa 1-8'ya bakın, ek özellikler Teknik Veriler bölümünde bulunabilir.

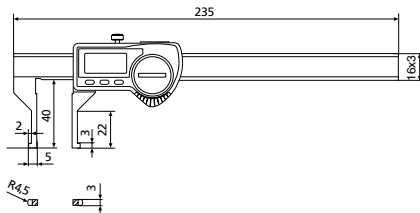
Teknik Veriler

	Ölçüm aralığı		Çözünürlük Değerleri		G Hata sınırı	Sipariş no. Tip
	mm	(inç)	mm	/ inç		
16 EWR-SI	20 - 170	(.8 - 6.7")	0.01	/ .0005"	0.03	4103078 Dışarıya açılı örsler
16 EWR-AI	10 - 160	(.4 - 6.3")	0.01	/ .0005"	0.03	4103080 Dışarıya açılı ölçme çeneleri

16 EWR-SI



16 EWR-AI



Aksesuarlar

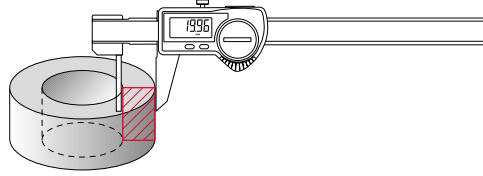
Pil ve veri bağlantı kabloları için bkz. Sayfa 1 - 9

Veri İşleme Aksesuarları için bkz. Bölüm 11

MarCal 16 EWR özel tasarımı Dijital Kumpas



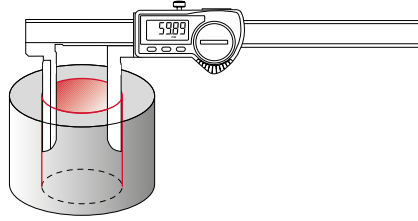
16 EWR-RW



REFERENCE



16 EWR-LI



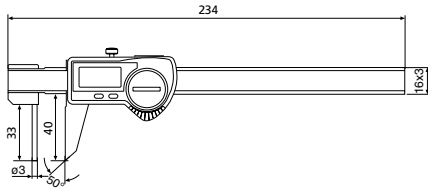
Özellikler

Özellikleri MarCal 16 EWR ile aynıdır, lütfen Sayfa 1-8'ya bakın, ek özellikler Teknik Veriler bölümünde bulunabilir.

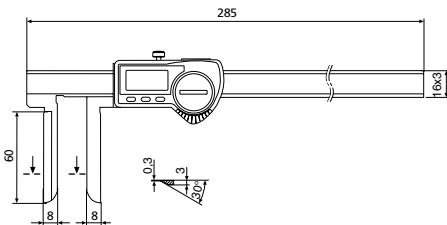
Teknik Veriler

	Ölçüm aralığı		Çözünürlük Değerleri		G Hata sınırı	Sipariş no.	Tip
	mm	(inç)	mm	inç			
16 EWR-RW	0 - 150	(0 - 6")	0.01	/ .0005"	0.05	4103081	Et kalınlığı ölçme kumpası
16 EWR-LI	10 - 200	(.4 - 8")	0.01	/ .0005"	0.05	4103085	uzun dar ölçme çeneli

16 EWR-RW



16 EWR-LI



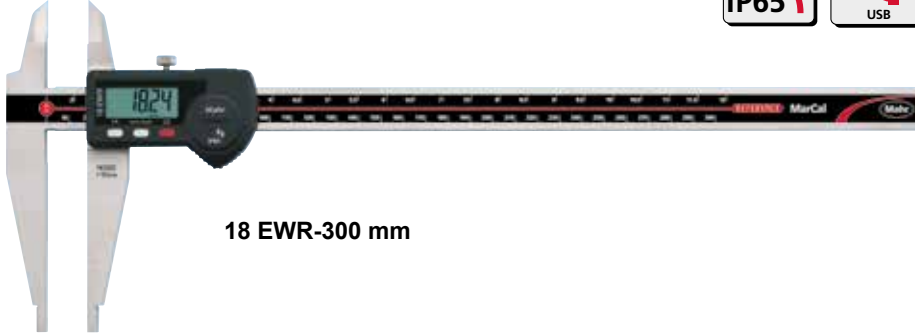
Aksesuarlar

Pil ve veri bağlantı kabloları için bkz. Sayfa 1 - 9

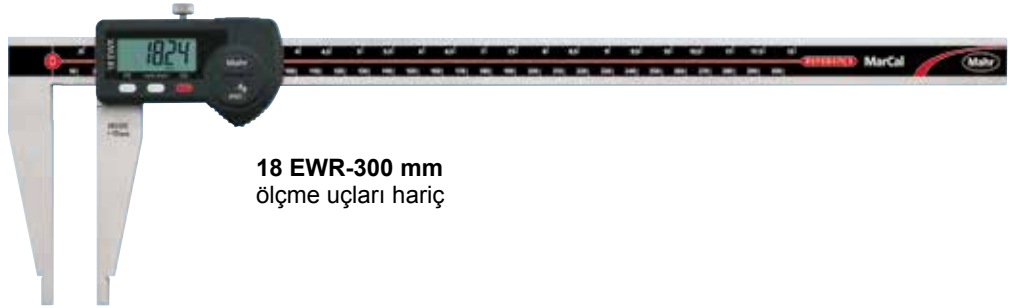
Veri İşleme Aksesuarları için bkz. Bölüm 11

Dijital Kumpas MarCal 18 EWR

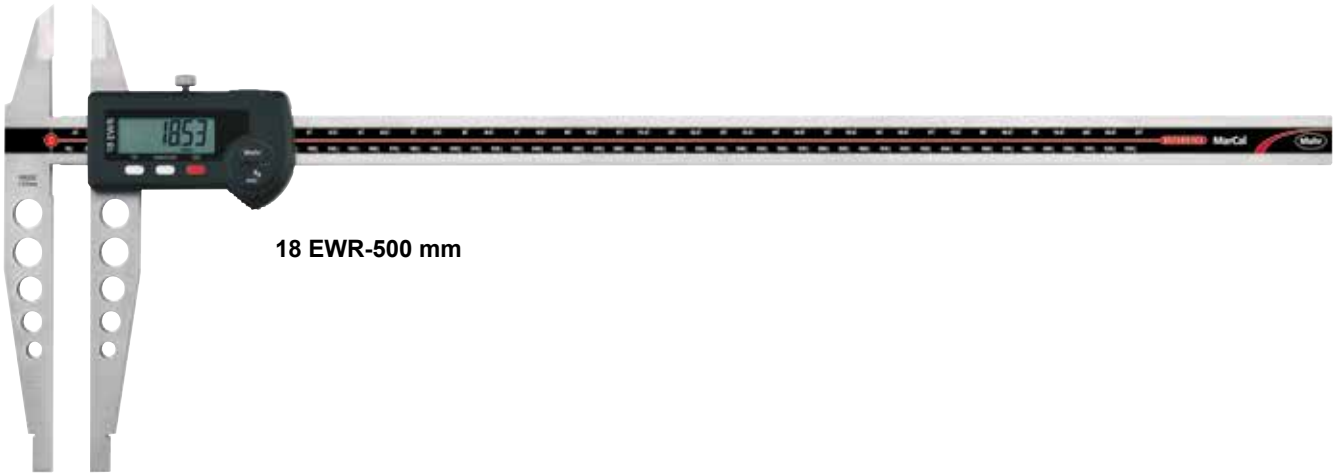
REFERENCE



18 EWR-300 mm



18 EWR-300 mm
ölçme uçları hariç



18 EWR-500 mm

Özellikler

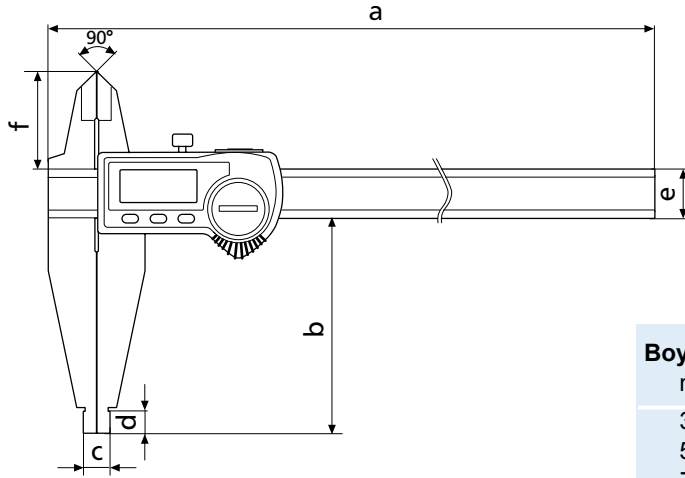
İşlevler:

AÇMA/KAPAMA
SIFIRLA (Göstereyi sıfıra ayarlama)
mm/inç
Referans-Kilitte/Kilidi Aç
ÖN AYAR (sayısal değer girmek için)
VERİ (Bağlantı kablosu üzerinden veri aktarımı)
Otomatik AÇMA/KAPAMA

- Referans sistemi sayesinde hızlı ölçüm
- Toz, soğutucu ve yağlara karşı çok üstün direnç, IP65 koruma sınıfı
- MarConnect veri çıkışı için şu alternatiflerden birini seçiniz :
USB, OPTO RS232C veya Digimatic

- Sürgüye entegre toz silici
- 3 yıla kadar pil kullanım ömrü
- Maksimum ölçüm hızı 2,5 m/s (100"/s)
- 10 mm (yalnızca 300 mm) ve 12,5 mm büyük karakterlere sahip yüksek kontrastlı LCD

- Sürgü ve kazağın malzemesi sertleştirilmiş paslanmaz çelik
- İçten ölçüm için yuvarlak ölçme uçları
- Kilit vidası
- Standart aksesuarları: çanta, pil, ve kullanma yönergeleri



Boyutlar

mm	a	b	c	d	e	f
300	410	90	10	10	20 x 4.5	40
500	650	150	20	20	25 x 5.5	55
750	905	150	20	20	25 x 5.5	55
1000	1165	150	20	20	30 x 6.5	60

Teknik Veriler

Ölçüm aralığı		Çözünürlük Değerleri		G Hata sınırı	Ağırlık	Sipariş no. ölçme uçları dahil	Ağırlık	Sipariş no. ölçme uçları hariç
mm	(inç)	mm	/ inç	mm	kg		kg	
300	(12")	0,01	/ .0005"	0,03	0,45	4112704	0,44	4112705
500	(20")	0,01	/ .0005"	0,04	1,10	4112712	1,00	4112713
750	(30")	0,01	/ .0005"	0,05	1,35	4112714	1,28	4112715
1000	(40")	0,01	/ .0005"	0,06	2,20	4112716	2,10	4112717

Aksesuarlar

	Sipariş no.
Derinlik dayaması	16 Em 4102020
CR 2032 Tipi 3V PİL	4102520
USB Veri bağlantı kablosu (2m)	16 EXu 4102357
Veri Bağlantı Kablosu Opto RS232C 9 pimli SUB-D girişi (2m)	16 EXr 4102410
Dijimatic Veri Bağlantı kablosu (2m)	16 EWd 4102915
Düz tapa 10 pimli	

Veri İşleme Aksesuarları için bkz. Bölüm 11

MarCal 18 ESA hafif tasarımı Dijital Kumpas



Özellikler

İşlevler:


AÇMA/KAPAMA
SIFIRLA (Sıfır ayarı)
mm/inç
SAKLA (ölçülen değerleri saklama)
VERİ (Veri aktarımı)

- Sürgüye entegre toz silici
- Maksimum ölçüm hızı 1,5 m/san (60"/san)
- Veri çıkışı: Opto RS232C (yalnızca 300 mm model)
- 6 mm veya 10,5 mm büyük karakterlere sahip yüksek kontrastlı LCD Sıvı Kristal Gösterge

- Toplam ağırlığı azaltmak için sürgü ve kiriş, sert anodize kaplamalı olarak alüminyumdan imal edilmiştir (1100HV)
- Ölçme yüzeyleri sertleştirilmiş paslanmaz çelikten yapılmıştır
- Daha düzgün ve dengeli hareket için prizmatik kılavuzlar

- Dıştan ölçüm uçları
- İçten ölçüm için radyuslu yüzeyler
- Kilit vidası
- Standart aksesuarları: çanta

Teknik Veriler

Ölçüm aralığı		Çözünürlük Değerleri		G Hata sınırı			Ağırlık	Sipariş no.
mm	(inç)	mm	inç	mm	inç		kg	
300	(12")	0.01	/.0005"	0.03	/.001"	●	0.50	4112620
500	(20")	0.01	/.0005"	0.03	/.001"	—	1.40	4112621
800	(32")	0.01	/.0005"	0.07	/.0025"	—	1.60	4112622
1000	(40")	0.01	/.0005"	0.08	/.0032"	—	1.80	4112623

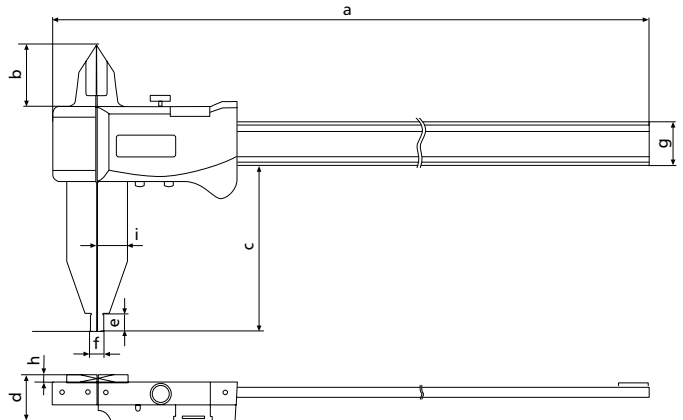
Boyutlar

mm	a	b	c	d	e	f	g	h	i
300	450	33	90	24.5	10	10	25	4.5	17
500	726	42	150	33.5	15	20	31.9	6	29
800	1026	42	150	33.5	15	20	31.9	6	29
1000	1226	42	150	33.5	15	20	31.9	6	29

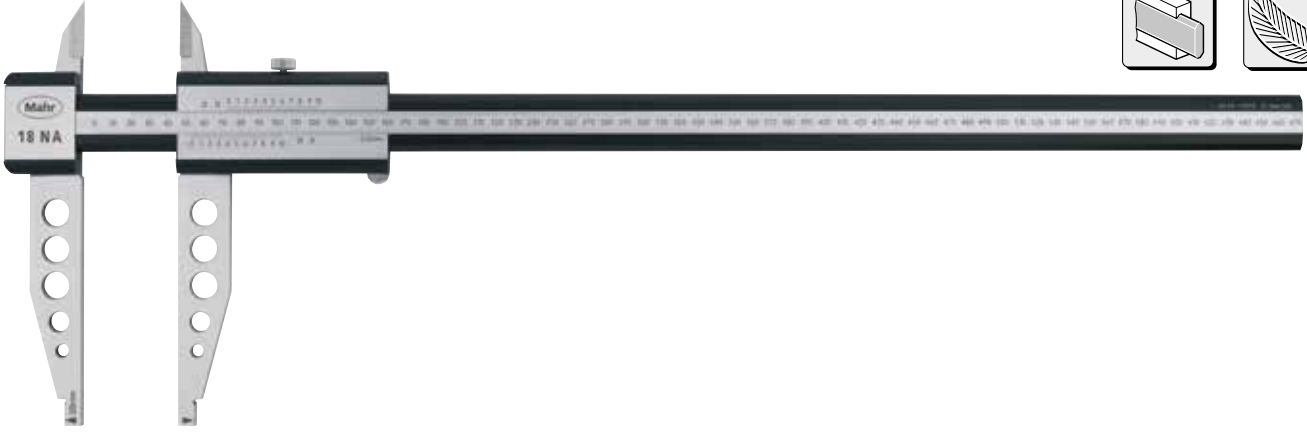
Aksesuarlar

	Sipariş no.
CR 2032 Tipi 3V PİL	4102520
Veri Bağlantı Kablosu Opto RS232C 9 pimli SUB-D girişi (2m)	16 ESv 4102510

Veri İşleme Aksesuarları için bkz. Bölüm 11



MarCal 18 NA hafif tasarımı Dijital Kumpas



Özellikler

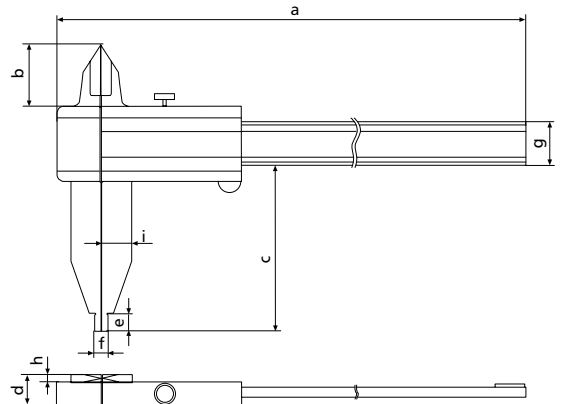
- Toplam ağırlığı azaltmak için sürgü ve kiris, sert anodize kaplamalı olarak alüminyumdan imal edilmiştir (1100HV)
- Ölçme yüzeyleri sertleştirilmiş paslanmaz çelikten yapılmıştır
- Daha düzgün ve dengeli hareket için prizmatik kılavuzlar
- Dıştan ölçüm uçları
- İçten ölçüm için radyuslu yüzeyler
- Kilit vidası
- Standart aksesuarları: çanta (1500 mm üzeri karton kutuda verilmektedir)

Teknik Veriler

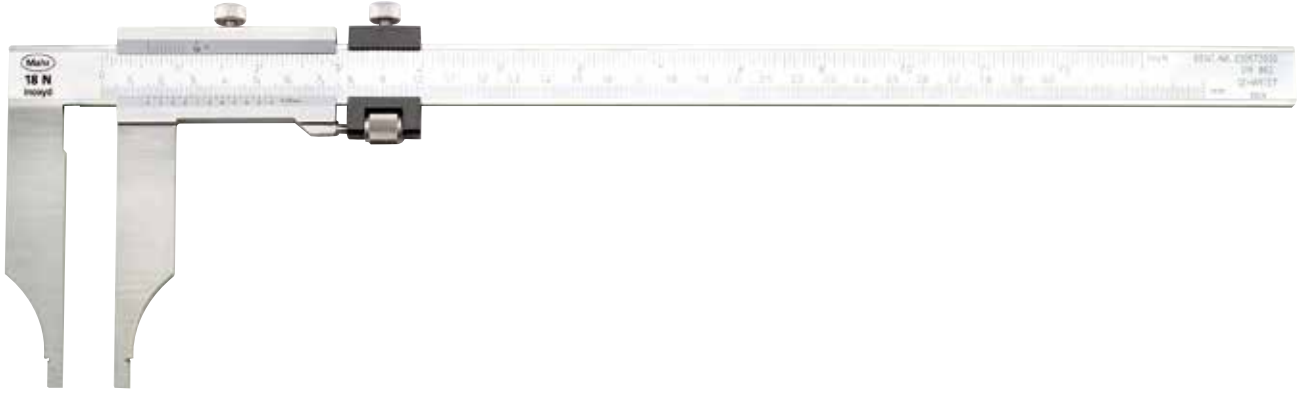
Ölçüm aralığı	Nonius Değerleri		G Hata sınırı	Ağırlık	Sipariş no.
	üst mm	alt mm			
300	0.02	0.02	0.03	0.50	4112300
500	0.02	0.02	0.03	1.40	4112301
1000	0.02	0.02	0.08	1.75	4112303
800	0.02	0.02	0.07	1.60	4112302
1500	0.05	0.05	0.16	2.10	4112304
2000	0.05	0.05	0.16	2.50	4112305

Boyutlar

mm	a	b	c	d	e	f	g	h	i
300	450	33	90	17.5	10	10	25	4.5	17
500	726	42	150	20.7	15	20	31.9	6	29
800	1026	42	150	20.7	15	20	31.9	6	29
1000	1226	42	150	20.7	15	20	31.9	6	29
1500	1760	85	200	25	15	30	48.1	6	40
2000	2260	85	200	25	15	30	48.1	6	40



MarCal 18 N Vernier Kumpas

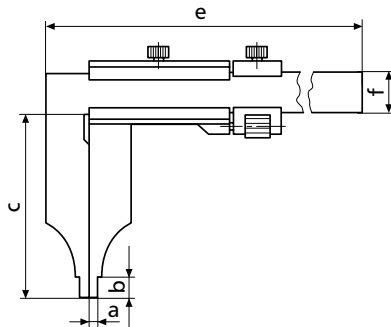


Özellikler

- Parlamaı engellemek için Vernier ve cetvel saten krom kaplanmıřtır
- Sürgü ve kızađın malzemesi sertleřtirilmiř paslanmaz çelik
- Cetvelin korunması için yükseltilmiř kılavuz
- İçten ölçüm için radyuslu yüzeyler
- Kilit vidası
- Standart aksesuarları: 1000 mm'ye kadar çantayla verilir, 1000 mm üzeri ayrı paketlenir

Teknik Veriler

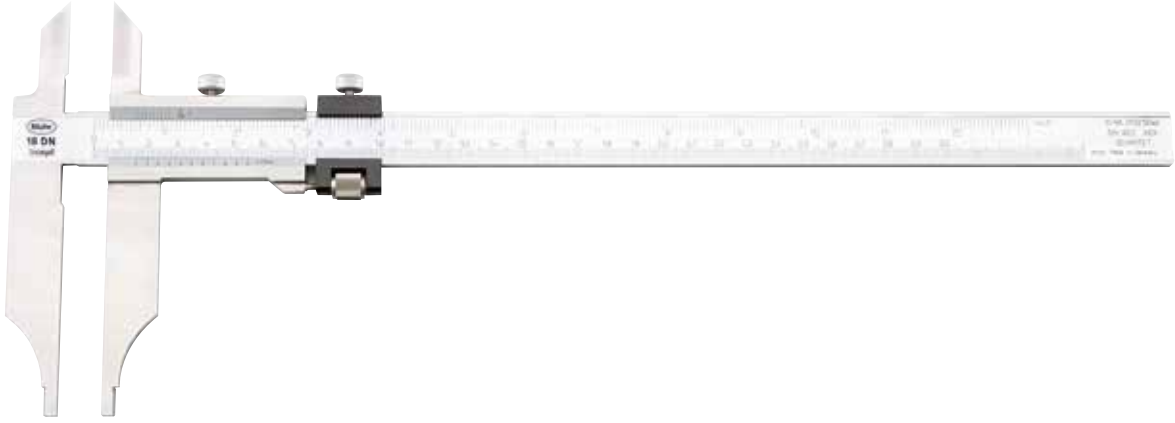
Ölçme aralıđı	Çözünürlük Deđerleri	G Hata sınırı		Sipariř no. ince ayarsız	Sipariř no. ince ayarlı		
		üst	alt			mm	DIN 862
200		0.02 mm	0.02 mm	0.05		4112200	
300		0.02 mm	0.02 mm	0.05		4112201	4112220
300 (12")		.001"	0.02 mm	0.05			4112230
500		0.02 mm	0.02 mm	0.06			4112221
500 (20")		.001"	0.02 mm	0.06			4112231
500		0.05 mm	0.05 mm	0.07	●	4112210	
800		0.02 mm	0.02 mm	0.08			4112222
800 (32")		.001"	0.02 mm	0.08			4112232
800		0.05 mm	0.05 mm	0.10	●	4112211	
1000		0.02 mm	0.02 mm	0.08			4112223
1000 (40")		.001"	0.02 mm	0.08			4112233
1000		0.05 mm	0.05 mm	0.12	●	4112212	
1500		0.02 mm	0.02 mm	0.10			4112224
1500 (60")		.001"	0.02 mm	0.10			4112234
1500		0.05 mm	0.05 mm	0.18	●	4112213	
2000		0.02 mm	0.02 mm	0.12			4112225
2000 (80")		.001"	0.02 mm	0.12			4112235
2000		0.05 mm	0.05 mm	0.22	●	4112214	



Boyutlar

mm	a	b	c	e	f
18 N					
200 mm	5	10	80	310	20 x 5
300 mm	5	10	90	410	20 x 5
500 mm	10	19	150	675	25 x 6
800 mm	10	19	150	985	30 x 7
1000 mm	10	19	150	1185	30 x 7
1500 mm	15	19	200	1760	40 x 8
2000 mm	15	19	200	2270	45 x 10

MarCal 18 DN Vernier Kumpas Dıştan ölçüm için ölçme uçlu

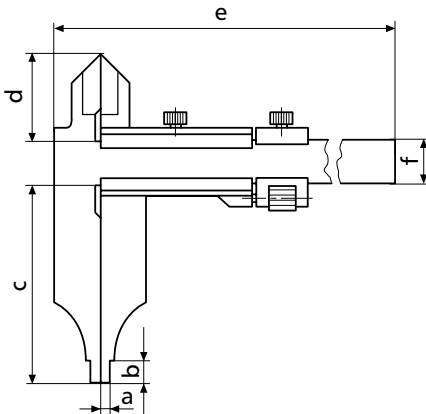


Özellikler

- Parlamaı engellemek için Vernier ve cetvel saten krom kaplanmıştır
- Sürgü ve kızağın malzemesi sertleştirilmiş paslanmaz çelik
- Cetvelin korunması için yükseltilmiş kılavuz
- İçten ölçüm için radyuslu yüzeyler
- Kilit vidası
- Standart aksesuarları: 1000 mm'ye kadar çantayla verilir, 1000 mm üzeri ayrı paketlenir

Teknik Veriler

Ölçme aralığı mm	Çözünürlük Değerleri		G Hata sınırı mm	DIN 862	Sipariş no. ince ayarsız	Sipariş no. ince ayarlı
	üst	alt				
200	0.05	0.05	0.05	●	4113200	
200	0.02	0.02	0.05			4113300
300	0.05	0.05	0.05	●	4113201	
300	0.02	0.02	0.05			4113301
500	0.05	0.05	0.07	●	4113202	
500	0.02	0.02	0.06			4113302
800	0.05	0.05	0.10	●	4113203	
800	0.02	0.02	0.08			4113303
1000	0.05	0.05	0.12	●	4113204	
1000	0.02	0.02	0.08			4113304
1500	0.05	0.05	0.18	●	4113205	
2000	0.05	0.05	0.22	●	4113206	

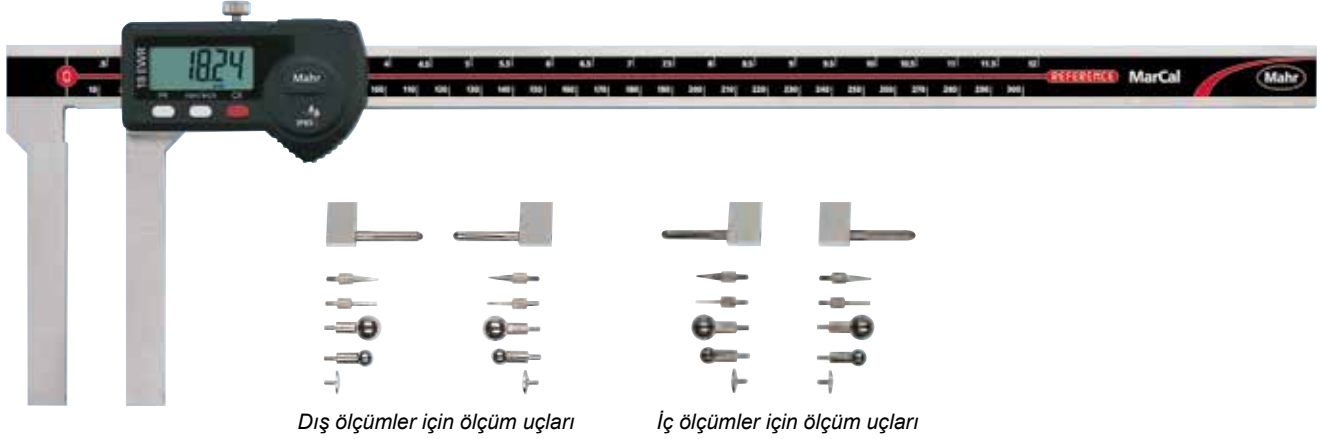


Boyutlar

mm	a	b	c	d	e	f
18 DN 200 mm	5	10	80	40	310	20 x 5
300 mm	5	10	90	40	410	20 x 5
500 mm	10	19	150	60	675	25 x 6
800 mm	10	19	150	65	985	30 x 7
1000 mm	10	19	150	67	1185	30 x 7
1500 mm	15	19	200	86	1760	40 x 8
2000 mm	15	19	200	96	2270	45 x 10

Universal Digital Caliper MarCal 18 EWR-V

REFERENCE



Dış ölçümler için ölçüm uçları

İç ölçümler için ölçüm uçları

Özellikler

İşlevler:

AÇMA/KAPAMA
SIFIRLA (Göstergeyi sıfıra ayarlama)
mm/inç
Referans-Kilitli/Kilidi Aç
ÖN AYAR (sayısal değer girmek için)
VERİ (Bağlantı kablosu üzerinden veri aktarımı)
Otomatik AÇMA/KAPAMA

- Referans sistemi sayesinde hızlı ölçüm
- Toz, soğutucu ve yağlara karşı çok üstün direnç, IP 67 koruma sınıfı
- MarConnect veri çıkışı için şu alternatiflerden birini seçiniz : USB, OPTO RS232C veya Digimatic
- Sürgüye entegre toz silici
- 3 yıla kadar pil kullanım ömrü

- Maksimum ölçüm hızı 2,5 m/s (100"/s)
- Yüksek kontrastlı LCD ekran; 300mm kumpas için 10mm'lik karakter yüksekliği ve 500mm kumpas için 12,5mm'lik karakter yüksekliği
- Sürgü ve kızak malzemesi sertleştirilmiş paslanmaz çelik
- Dış ölçümler için ölçüm yüzeyleri

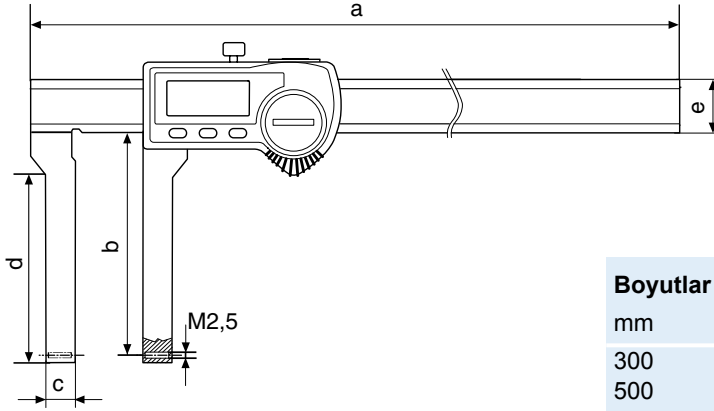
- Vida M2.5 ölçüm çeneleri ile uyumlu ölçüm örsleri iç ve dış ölçümler içindir
- Kilit vidası
- Standart aksesuarları: Kutu, pil, ölçüm örsleri, kullanım kılavuzu

Teknik Veriler

Ölçüm aralığı*	Çözünürlük Değerleri	G Hata sınırı	Sipariş no.
mm (inç)	mm / inç	mm	
300 (12")	0.01 / .0005"	0.06	4112722
500 (20")	0.01 / .0005"	0.08	4112723

* Ölçme örsleri ile birlikte kullanıldığında, ölçüm aralığı değişebilir

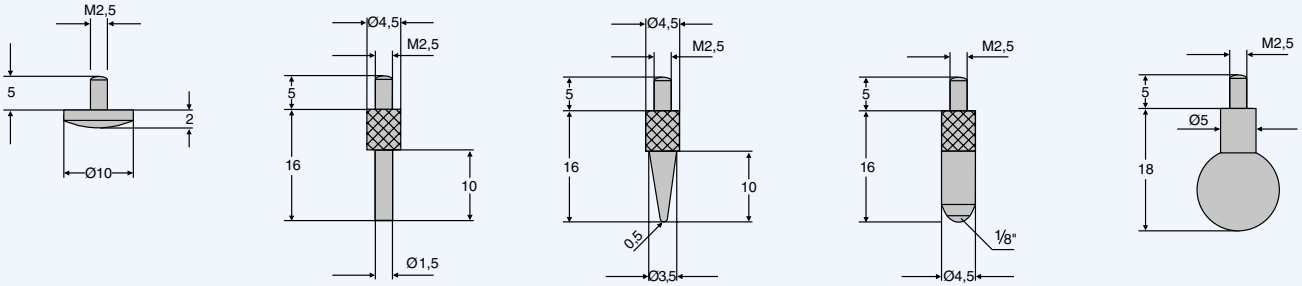
Teknik Veriler



Boyutlar

mm	a	b	c	d	e
300	410	90	12	75.5	20 x 4.5
500	680	100	16	81	25 x 5.5

Ölçüm Uçları (Standard Aksesuarlar)



Daha fazla ölçüm ucu için, sayfa 5-58 ve 5-59'a bakınız

Aksesuarlar

		Sipariş no.
CR 2032 Tipi 3V Pil		4102520
USB Veri bağlantı kablosu (2m)	16 EXu	4102357
MarCom Standart içerir		
Veri Bağlantı Kablosu Opto RS232C	16 EXr	4102410
9 pimli SUB-D girişi (2m)		
Digimatic Veri Bağlantı kablosu (2m)	16 EWd	4102915
Düz tapa 10 pi mli		

Veri İşleme Aksesuarları için bkz. Bölüm 11

MarCal 30 EWRi Dijital Derinlik Mastarı, IP67 koruma sınıfına uygun**REFERENCE****Özellikler****İşlevler:**

AÇMA/KAPAMA
SIFIRLA (Göstergesi sıfıra ayarlama)
mm/inç
ÖN AYAR (sayısal değer girmek için)
Referans-Kilit/Kilidi Aç Hold
DATA
Otomatik AÇMA/KAPAMA

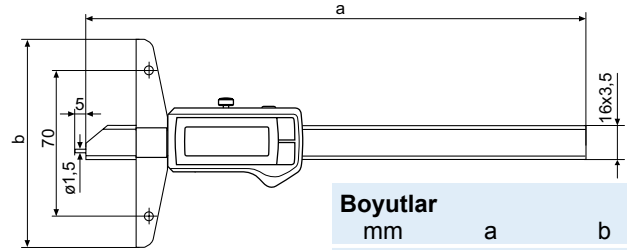
- MarCom Standart içerir
- Referans sistemi sayesinde hızlı ölçüm
- Toz, soğutucu ve yağlara karşı çok üstün direnç, IP67 koruma sınıfı
- Sürgüye entegre toz silici
- 3 yıla kadar pil kullanım ömrü

- Maksimum ölçüm hızı 2,5 m/s (100"/s)
- 11 mm büyük karakterlere sahip yüksek kontrastlı LCD-Sıvı Kristal Gösterge
- Leplenmiş yataklama
- Kiriş ve çapraz kiriş malzemesi sertleştirilmiş

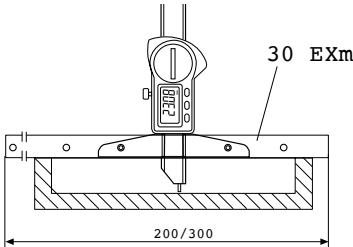
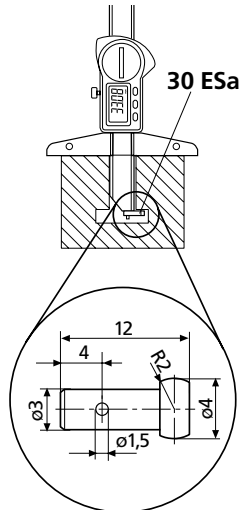
- paslanmaz çeliktir
- Kilit vidası
- Standart aksesuarları: çanta, pil, ve kullanma yönergeleri

Teknik Veriler

Ölçüm aralığı	Çözünürlük Değerleri	G Hata sınırı	Sipariş no.
mm (inç)	mm / inç	mm	
150 (6")	0.01 / .0005"	0.03	4126755
300 (12")	0.01 / .0005"	0.04	4126756
500 (20")	0.01 / .0005"	0.05	4126757



Boyutlar	a	b
mm		
150	234	100
300	384	150
500	584	150

Derinlik ölçümü**Mesafe ölçümü****Aksesuarlar**

	Sipariş no.
CR 2032 Tipi 3V Pil	4102520
Kablosuz alıcı i-stick, MarCom Standartı içermektedir	4102220
MarCom Profesyonel 4.0 yazılımı	4102552
MarCom Standart 3.1 yazılımı	4102551
Çapraz Uzatma	200 mm 30 EXm 300 mm 30 EXm 30 ESa 4126511 4126510 4125611
Ölçme pimine sabitlenmek üzere mesafe ölçüm örsü	30 ESa

Veri İşleme Aksesuarları için bkz. Bölüm 11

MarCal 30 EWR Dijital Derinlik Mastarı, IP67 koruma sınıfına uygun**REFERENCE****Özellikler****İşlevler:**

AÇMA/KAPAMA
SIFIRLA (Göstergeyi sıfıra ayarlama)
mm/inç
ÖN AYAR (sayısal değer girin)
Referans-Kilit/Kilidi Aç
VERİ (Bağlantı kablosu üzerinden veri aktarımı)
Otomatik AÇMA/KAPAMA

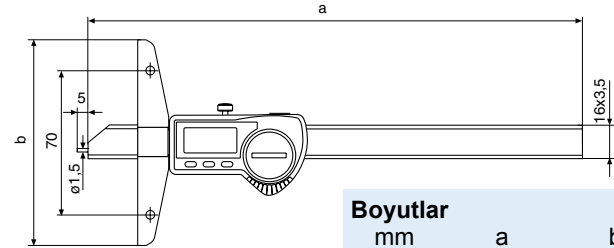
- Referans sistemi sayesinde hızlı ölçüm
- Toz, soğutucu ve yağlara karşı çok üstün direnç, IP67 koruma sınıfı
- MarConnect veri çıkışı için şu alternatiflerden birini seçiniz : USB, OPTO RS232C veya Digimatic

- Sürgüye entegre toz silici
- 3 yıla kadar pil kullanım ömrü
- Maksimum ölçüm hızı 2,5 m/s (100"/s)
- 8,5 mm büyük karakterlere sahip yüksek kontrastlı LCD
- Leplenmiş yataklama

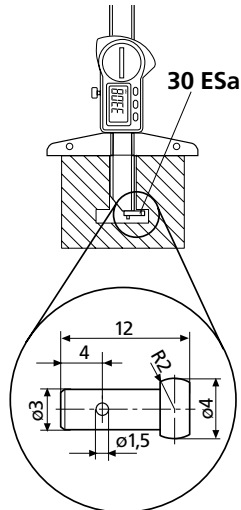
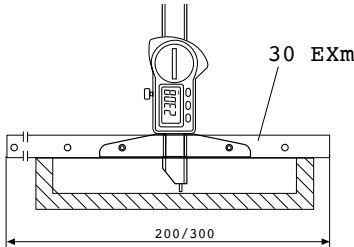
- Kiriş ve çapraz giriş malzemesi sertleştirilmiş paslanmaz çeliktir
- Kilit vidası
- Standart aksesuarları: çanta, pil, ve kullanma yönergeleri

Teknik Veriler

Ölçüm aralığı	Çözünürlük Değerleri	G Hata sınırı	Sipariş no.
mm (inç)	mm / inç	mm	
150 (6")	0.01 / .0005"	0.03	4126700
300 (12")	0.01 / .0005"	0.04	4126701
500 (20")	0.01 / .0005"	0.05	4126702

**Boyutlar**

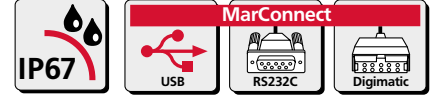
mm	a	b
150	234	100
300	384	150
500	584	150

Derinlik ölçümü**Mesafe ölçümü****Aksesuarlar**

	Sipariş no.
CR 2032 Tipi 3V Pil	4102520
USB Veri bağlantı kablosu (2m)	16 EXu 4102357
Veri Bağlantı Kablosu Opto RS232C 9 pimli SUB-D girişi (2m)	16 EXr 4102410
Digimatic Veri Bağlantı kablosu (2m)	16 EWd 4102915
Düz tapa 10 pimli	
Çapraz Uzatma 200 mm	30 EXm 4126511
300 mm	30 EXm 4126510
Ölçme pimine sabitlenmek üzere mesafe ölçüm örsü	30 ESa 4125611

Veri İşleme Aksesuarları için bkz. Bölüm 11

Dijital Derinlik Mastarı MarCal 30 EWR-N / EWR-D



Model 30 EWR-N



Model 30 EWR-D

REFERENCE

Uygulamalar

- Kanalların genişliğini ve açıklığını ölçmek için idealdir

Özellikler

İşlevler:

AÇMA/KAPAMA
SIFIRLA (Göstergeyi sıfıra ayarlama)
mm/inç
ÖN AYAR (sayısal değer girin)
Referans-Kilit/Kilidi Aç
VERİ (Bağlantı kablosu üzerinden veri aktarımı)
Otomatik AÇMA/KAPAMA

- Referans sistemi sayesinde hızlı ölçüm
- Toz, soğutucu ve yağlara karşı çok üstün direnç, IP67 koruma sınıfı
- MarConnect veri çıkışı için şu alternatiflerden birini seçiniz :
USB, OPTO RS232C veya

Digimatic

- Sürgüye entegre toz silici
- 3 yıla kadar pil kullanım ömrü
- Maksimum ölçüm hızı 2,5 m/s (100"/s)
- 8,5 mm büyük karakterlere sahip yüksek kontrastlı LCD

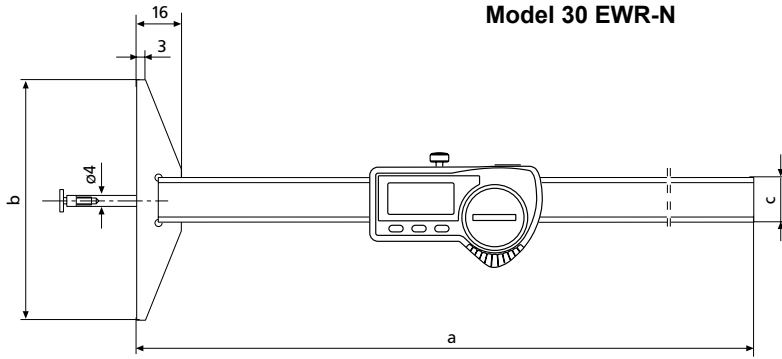
- Kiriş ve çapraz kiriş malzemesi sertleştirilmiş paslanmaz çelikdir

- Kilit vidası

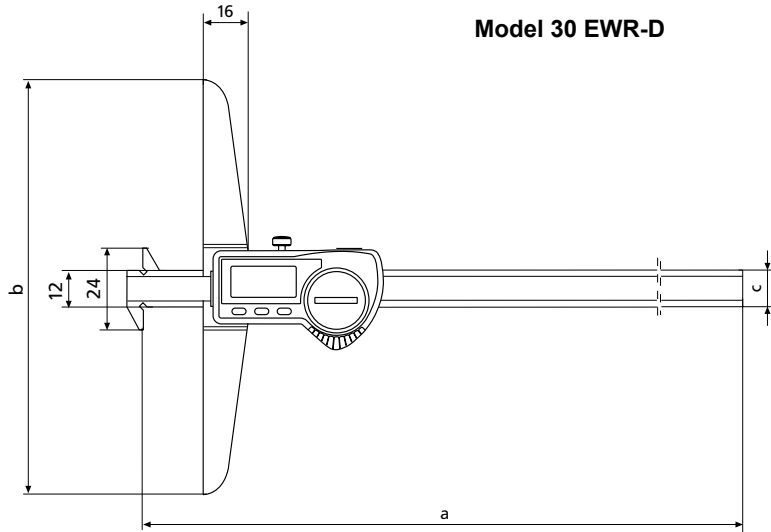
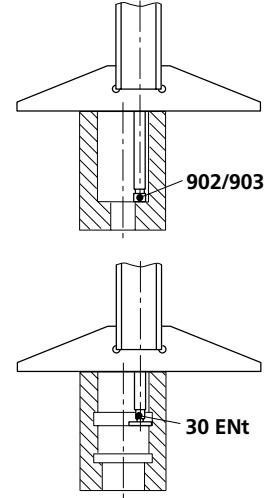
- Standart aksesuarları: çanta, pil ve kullanma yönergeleri Model A: Örslar 30 Ent (1 mm), 902 ve 903

Teknik Veriler

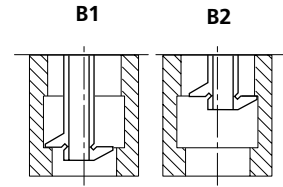
Ölçüm aralığı		Çapraz kızak uzunluğu	Çözünürlük Değerleri	G Hata sınırı	Model	Sipariş no.
mm	(inç)	mm	mm / inç	mm		
100	(4")	85	0.01 / .0005"	0.03	30 EWR-N	4126513
200	(8")	100	0.01 / .0005"	0.03	30 EWR-D	4126523
300	(12")	150	0.01 / .0005"	0.03	30 EWR-D	4126524



Model 30 EWR-N



Model 30 EWR-D

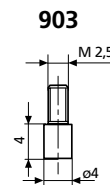
**Boyutlar**

mm	a	b	c
100	268	85 x 8.5	16 x 3
200	281	100 x 8.7	11.5 x 3.6
300	381	150 x 8.7	11.5 x 3.6

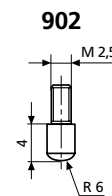
Aksesuarlar

	Sipariş no.
CR 2032 Tipi 3V Pili	4102520
USB Veri bağlantı kablosu (2 m)	16 EXu 4102357
Veri Bağlantı Kablosu Opto RS232C 9 pimli SUB-D girişi (2m)	16 EXr 4102410
Digimatic Veri Bağlantı kablosu (2m)	16 EWd 4102915
Düz tapa 10 pimli	
Disk Tipi Örs 0,5 mm kalınlık, sertleştirilmiş	30 ENT 4126310
Disk Tipi Örs 1 mm kalınlık, sertleştirilmiş	30 ENT 4882022

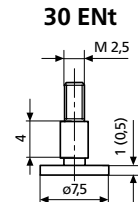
Veri İşleme Aksesuarları için bkz. Bölüm 11



903



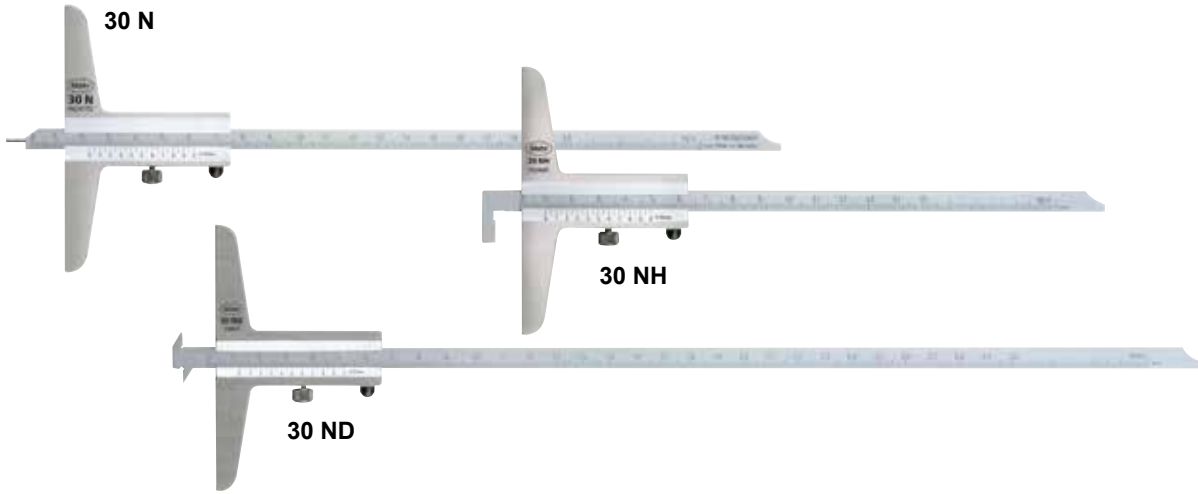
902



30 Ent

Derinlik Masterları MarCal 30 N / 30 NH / 30 ND

DIN
862

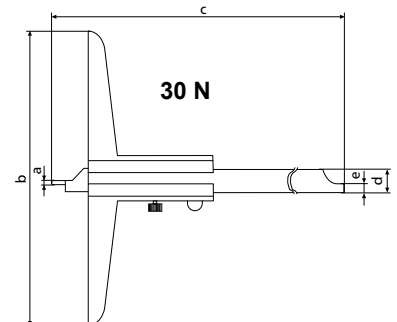
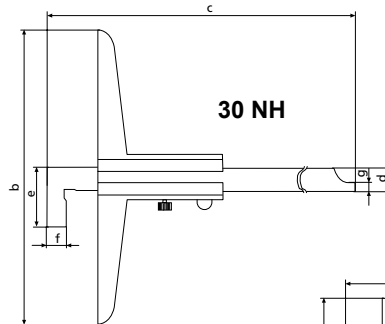
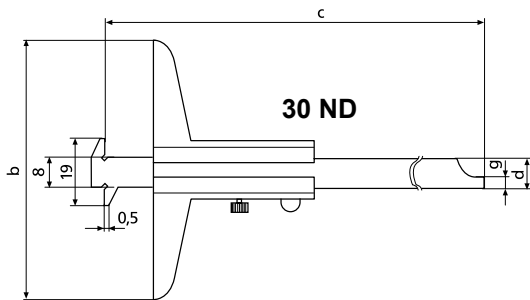


Özellikler

- Parlamaı engellemek için Vernier ve cetvel saten krom kaplanmıřtır
- Sürgü ve kızaklar sertleřtirilmiř paslanmaz çeliktedir
- Cetvelin korunması için yükseltilmiř kılavuz
- Standart aksesuarları: çanta
- Kilit vidası

Teknik Veriler

Ölçüm aralıđı mm	Nonius Deđerleri mm	G Hata sınırı mm	Sipariř no. 30 N sertleřtirilmiř ölçme pimli	Sipariř no. 30 NH kancalı	Sipariř no. 30 ND çift taraflı kancalı
80	0.05	0.05	4127200		
150	0.05	0.05	4127300	4127350	
200	0.05	0.05	4127301	4127351	4127410
300	0.05	0.05	4127201	4127352	4127411
500	0.05	0.07	4127202	4127353	



Boyutlar

mm	dia. a	b	c	d	e	f	g
80 mm	1	50	140	8 x 3	–	–	–
150 mm	1.5	100	235	8 x 3	20	5	3.5
200 mm	1.5	100	285	8 x 3	20	5	3.5
300 mm	2.0	150	390	12 x 4	28	10	4
500 mm	2.0	150	590	12 x 4	28	10	4

MarCal 31 EW Dijital Doğrusal Makine Mastarı



REFERENCE

Uygulama

- Makine üzerinde ölçme hareketi için (örn. dik işleme makinesi, freze makinesi üzerinde)
- Yatay veya dikey bir fiştür için ideal, gövde 270 ° döndürülebilir

Özellikler

İşlevler:

AÇMA/KAPAMA
SIFIRLA (Gösteregyi sıfıra ayarlama)
mm/inç
Referans-Kilitli/Kilidi Aç
ÖN AYAR (sayısal değer girmek için)

VERİ (Bağlantı kablosu üzerinden veri aktarımı)
Otomatik AÇMA/KAPAMA
• Referans sistemi sayesinde hızlı ölçüm
• Toz, soğutucu ve yağlara karşı çok üstün direnç, IP54 koruma sınıfı

- MarConnect veri çıkışı için şu alternatiflerden birini seçiniz:
USB
OPTO RS232C
- Sürgüye entegre toz silici
- Maksimum ölçüm hızı 2,5m/s (100"/s)

- Yüksek kontrastlı LCD
- Standart aksesuarları:
Pil ve, kullanma yönergeleri

Teknik Veriler

Ölçüm aralığı		Çözünürlük Değerleri	G Hata sınırı	Sipariş no.
mm	(inç)			
150	(6")	0.01/ .0005"	30	4104100
200	(8")	0.01/ .0005"	30	4104101
300	(12")	0.01/ .0005"	40	4104102
600	(24")	0.01/ .0005"	50	4104103

Boyutlar

mm	a	b	c
150	185	282	398
200	235	332	348
300	335	432	448
600	665	762	778

Aksesuarlar

	Sipariş no.
CR 2032 Tipi 3V Pil	4102520
USB Veri Bağlantı Kablosu	800 EWu 4305121
Opto RS232 Veri Bağlantı Kablosu	800 EWr 4305122

Veri İşleme Aksesuarları için bkz. Bölüm 11

